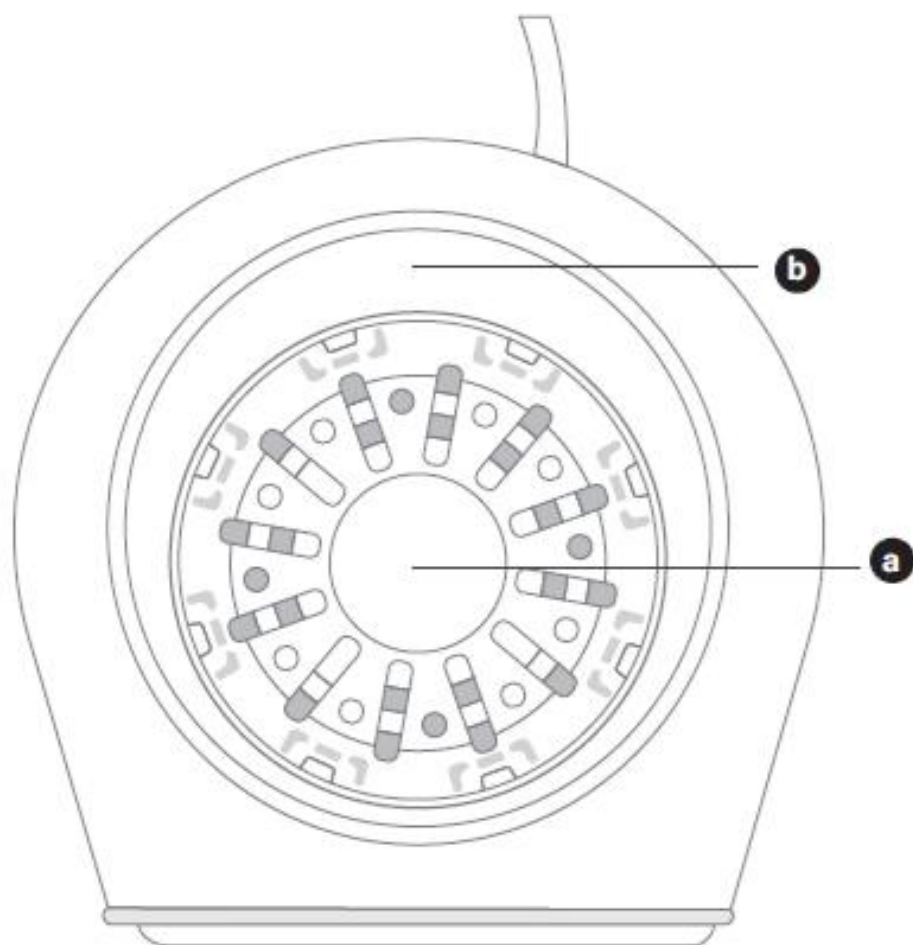
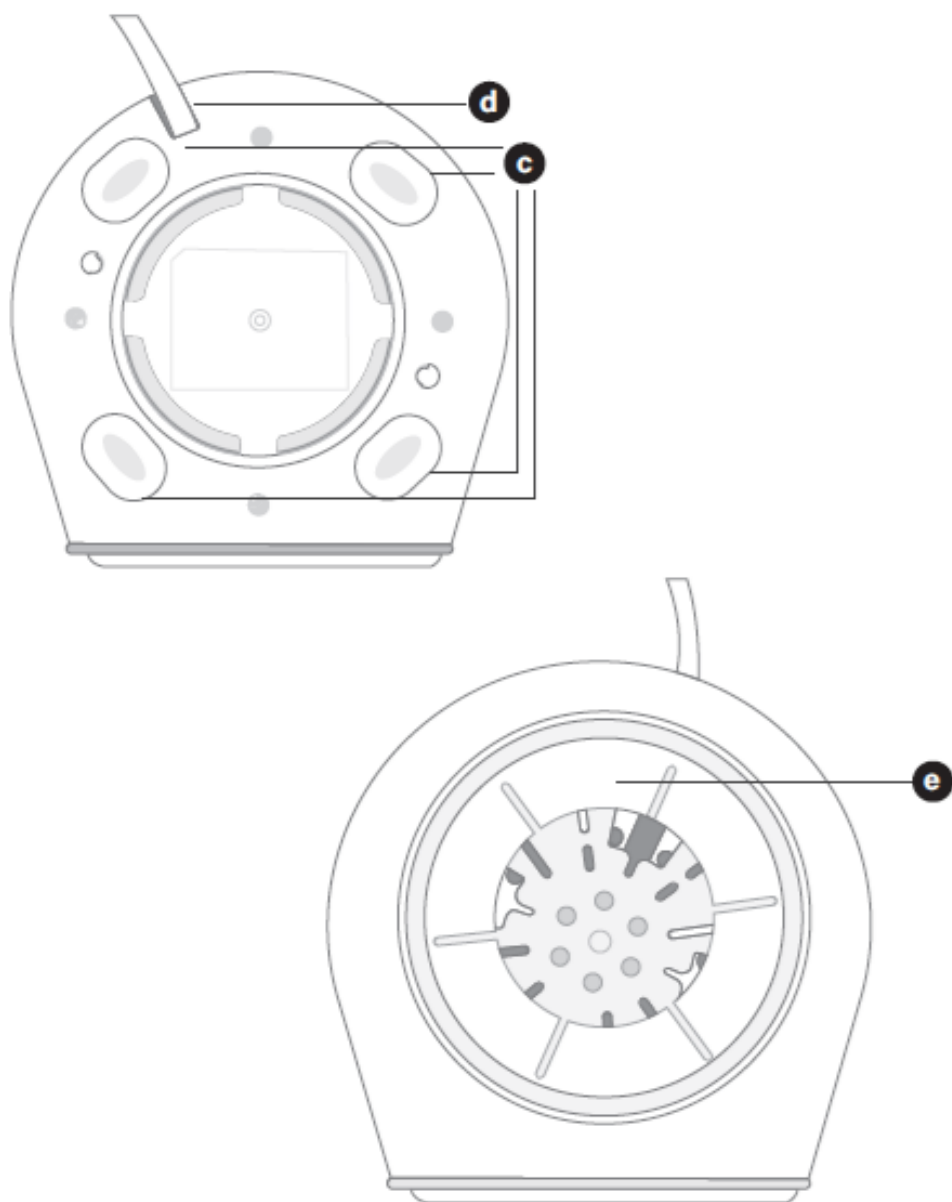


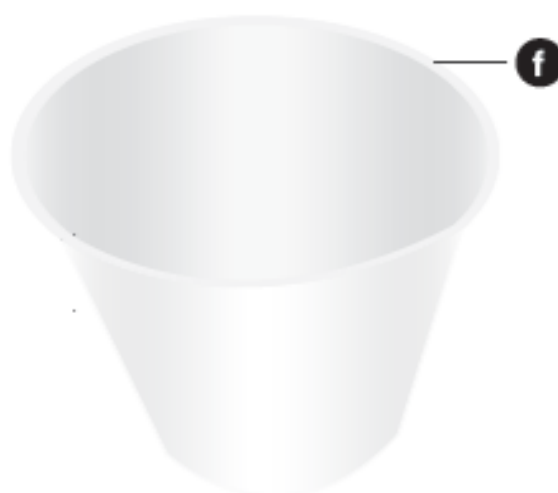
Малюнок 1



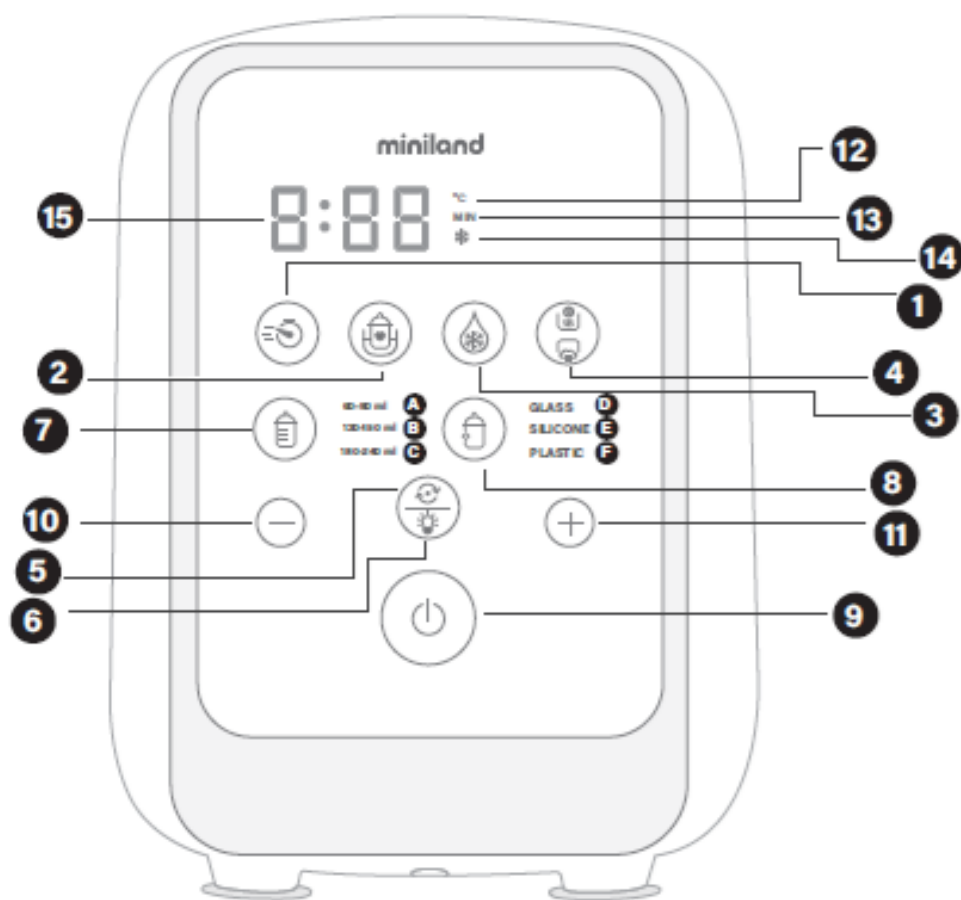
Малюнок 1



Малюнок 1



Малюнок 2



ЗМІСТ

1. ВСТУП
2. КОМПЛЕКТАЦІЯ
3. ІНСТРУКЦІЇ З БЕЗПЕКИ
4. ХАРАКТЕРИСТИКИ ПРОДУКТУ
5. ІНСТРУКЦІЯ З ВИКОРИСТАННЯ
6. ОБСЛУГОВУВАННЯ
7. ТЕХНІЧНІ ХАРАКТЕРИСТИКИ
8. ІНФОРМАЦІЯ ЩОДО УТИЛІЗАЦІЇ ВИРОБУ ТА БАТАРЕЇ

1. ВСТУП

Дякуємо за придбання цього багатофункційного підігрівача-стерилізатора для дитячих пляшечок.

Перед використанням уважно прочитайте всі інструкції, наведені в цьому посібнику. Збережіть його для подальшого використання, щоб у майбутньому мати доступ до важливої інформації.

Характеристики, описані в цьому посібнику користувача, можуть бути змінені без попереднього повідомлення.

2. КОМПЛЕКТАЦІЯ

- 1 підігрівач для пляшечок і баночок
- 1 кошик для пляшечок
- 1 мірний стаканчик
- 1 гарантійний талон

Якщо будь-який із цих елементів відсутній, зверніться до вашого продавця.

3. ІНСТРУКЦІЇ З БЕЗПЕКИ

ЗАВЖДИ дотримуйтесь основних правил безпеки під час використання будь-яких електричних приладів:

1. УВАЖНО ПРОЧИТАЙТЕ ВСІ ІНСТРУКЦІЇ ПЕРЕД ВИКОРИСТАННЯМ.
2. Під час роботи всередині приладу знаходиться гаряча вода. Не переміщуйте підігрівач під час використання.
3. Тримайте прилад і кабель живлення подалі від дітей.
4. Прилад можуть використовувати особи з обмеженими фізичними, сенсорними або розумовими можливостями чи недостатнім досвідом і знаннями лише під наглядом або після отримання інструкцій щодо безпечного використання та усвідомлення можливих небезпек.
5. Дітям заборонено гратися з приладом.
6. Очищення та обслуговування не повинні виконуватися дітьми без нагляду дорослих.
7. Перед першим підключенням до електромережі переконайтеся, що напруга мережі відповідає значенню, зазначеному на нижній частині приладу.
8. Якщо прилад не використовується або перед його очищенням, відключіть його від електромережі.
9. Підключайте прилад лише до належним чином заземленої розетки. Щоб уникнути ураження електричним струмом, не занурюйте кабель, вилку або сам прилад у воду чи інші рідини. Перед очищенням завжди відключайте прилад від мережі.
10. Поверхня нагрівального елемента після використання залишається гарячою. Зачекайте кілька хвилин, поки прилад охолоне, перш ніж торкатися його.
11. Не використовуйте аксесуари, не рекомендовані виробником, оскільки це може призвести до пожежі, ураження електричним струмом або травм.
12. Не використовуйте прилад поза приміщенням або в комерційних цілях. Прилад призначений виключно для використання за прямим призначенням.

13. Не допускайте звисання кабелю з краю столу чи стільниці та не розміщуйте його поблизу гарячих поверхонь.
14. **Примітка:** попереднє нагрівання не потрібно і не рекомендується.
15. Перед увімкненням налийте в прилад необхідну кількість холодної води. Якщо випадково налили занадто багато води, злийте надлишок перед увімкненням.
16. Не розміщуйте прилад поруч із газовими або електричними плитами чи всередині нагрітої духовки.
17. Існує ризик пожежі, якщо накривати прилад під час роботи або розміщувати його поблизу легкозаймистих матеріалів, таких як штори, тканини, папір тощо. Під час роботи переконайтеся, що на приладі, над ним і навколо нього немає сторонніх предметів.
18. Не накривайте підігрівач металевою фольгою (алюмінієвою фольгою), оскільки це може спричинити надмірне нагрівання приладу. Не розміщуйте на ньому або поруч із ним легкозаймисті матеріали, такі як папір, картон, пластикова плівка чи інші предмети, які можуть загорітися або розплавитися.
19. Після завершення циклу підігріву вийміть пляшечку або баночку з дитячим харчуванням. Якщо залишити їх усередині приладу, їхня температура продовжить підвищуватися.
20. Завжди дотримуйтеся інструкцій щодо підігріву, щоб уникнути надмірного нагрівання пляшечки або баночки з дитячим харчуванням.
21. Використовуйте лише пляшечки/контейнери, які витримують температуру кипіння, або скляні пляшечки/ємності, стійкі до високих температур.
22. **ЗАДЛЯ БЕЗПЕКИ ВАШОЇ ДИТИНИ ЗАВЖДИ ПЕРЕВІРЯЙТЕ ТЕМПЕРАТУРУ МОЛОКА АБО ДИТЯЧОГО ХАРЧУВАННЯ, НАНІСШИ НЕВЕЛИКУ КІЛЬКІСТЬ НА ЧУТЛИВУ ДІЛЯНКУ ШКІРИ (ВНУТРІШНЮ ЧАСТИНУ ПЕРЕДПЛІЧЧЯ АБО ТИЛЬНИЙ БІК ДОЛОНІ).**
23. Не використовуйте прилад, якщо пошкоджено кабель живлення або вилку, а також якщо прилад працює неналежним чином. Передайте його до авторизованого сервісного центру для перевірки, ремонту або налаштування. Кабель живлення, що постачається з приладом, має невелику довжину, щоб зменшити ризик його заплутування або спотикання об нього..
24. Якщо використовується подовжувач або знімний довгий кабель живлення:
 - Номінальні електричні характеристики подовжувача повинні бути не нижчими, ніж характеристики самого приладу.
 - Оскільки прилад має заземлення, подовжувач також повинен бути трижильним із заземленням.
 - Довгий кабель слід розташувати так, щоб він не звисав зі столу або стільниці, де за нього можуть потягнути діти або хтось може випадково зачепитися.
25. Цей прилад призначений виключно для побутового використання та подібних умов, таких як: кухні для персоналу в магазинах, офісах та інших робочих приміщеннях; фермерські господарства; використання клієнтами в готелях, мотелях, хостелах та інших місцях тимчасового проживання.
26. Якщо кабель живлення пошкоджений, його заміну повинен виконувати виробник, авторизований сервісний центр або інший кваліфікований спеціаліст, щоб уникнути небезпечних ситуацій.

ПОПЕРЕДЖЕННЯ: МОЖЛИВІ ТРАВМИ ВНАСЛІДОК НЕПРАВИЛЬНОГО ВИКОРИСТАННЯ

ОСОБЛИВІ ВКАЗІВКИ

1. Використовуйте підігрівач для пляшечок лише в місцях, де немає штор або меблів, які можуть постраждати від впливу тепла.
2. Використовуйте прилад у відкритих і добре провітрюваних приміщеннях. Використовуйте лише аксесуари, стійкі до нагрівання.
3. Не залишайте прилад у межах досяжності дітей.
4. Не залишайте підігрівач для пляшечок без нагляду під час роботи.

5. Завжди встановлюйте кошик для підігріву всередину приладу, оскільки він використовується для підігрівання пляшечок. Під час підігрівання баночок з дитячим харчуванням помістіть баночку всередину знімного кошика та встановіть кошик у прилад.

ЦЕЙ ПРИЛАД ПРИЗНАЧЕНИЙ ВИКЛЮЧНО ДЛЯ ПОБУТОВОГО ВИКОРИСТАННЯ ТА ЛИШЕ ДОРΟΣЛИМИ.

4. ХАРАКТЕРИСТИКИ ВИРОБУ

4.1. ОПИС ПІДІГРІВАЧА ДЛЯ ПЛЯШЕЧОК (малюнок 1)

- a. Ротор (мішалка)
- b. Резервуар для нагрівання
- c. Присоски
- d. Кабель живлення
- e. Кошик для підігрівання
- f. Мірний стаканчик (мл)
- g. Передня панель

4.2. ФУНКЦІЇ ТА ЕЛЕМЕНТИ ПРИЛАДУ (малюнок 2)

Цей підігрівач для пляшечок оснащений багатьма функціями, що забезпечують універсальне, комфортне та безпечне використання. Нижче наведено режими роботи, налаштування та елементи керування:

1. Режим швидкого підігрівання
2. Спеціальний режим підігрівання грудного молока
3. Режим розморожування
4. Режим стерилізації / підтримання температури
5. Режим перемішування
6. Нічне підсвічування
7. Вибір об'єму пляшечки або поїльника:
 - A. 60–90 мл
 - B. 120–150 мл
 - C. 180–240 мл
8. Вибір матеріалу пляшечки:
 - A. Скло
 - B. Силікон
 - C. Пластик
9. Кнопка увімкнення/вимкнення
10. Кнопка зменшення (–)
11. Кнопка збільшення (+)
12. Індикатор температури (°C)
13. Індикатор часу (хвилини та секунди)
14. Індикатор режиму розморожування (символ сніжинки)
15. Цифровий дисплей пристрою

5. ІНСТРУКЦІЯ З ВИКОРИСТАННЯ

5.1. ПІДГОТОВКА ДО ВИКОРИСТАННЯ

Перед першим використанням приладу виконайте такі дії для забезпечення його належної роботи:

1. Встановіть прилад на рівну та стійку поверхню. Переконайтеся, що він знаходиться поза межами досяжності дітей.
2. Підключіть кабель живлення (d) до відповідної електричної розетки. Переконайтеся, що параметри електромережі відповідають вимогам до живлення підігрівача.
3. Натисніть і утримуйте кнопку увімкнення/вимкнення (9) протягом 3 секунд, щоб увімкнути прилад. Засвітиться цифровий дисплей (15).
4. Налийте в резервуар для нагрівання (b) необхідний об'єм води відповідно до обраного режиму роботи. Рекомендується використовувати водопровідну воду з низьким вмістом мінералів або фільтровану чи дистильовану воду, щоб уникнути утворення накипу та продовжити термін служби виробу.
5. Встановіть кошик для підігрівання (e) у резервуар (b), переконавшись, що він правильно зафіксований на основі ротора (a).
6. За бажанням можна увімкнути нічне підсвічування (6), коротко натиснувши кнопку увімкнення/вимкнення (9).

Примітка 1. Рекомендується очищати та висушувати прилад після кожного використання. Зберігайте його в сухому місці, захищеному від вологи.

Примітка 2. Для вимірювання об'єму води використовуйте мірний стаканчик (f) зі шкалою в мілілітрах (мл), максимальна місткість якого становить 120 мл.

5.2. ПІДІГРІВ МОЛОКА АБО СУМІШІ

Функція підігрівання дозволяє безпечно та рівномірно підігрівати вміст пляшечки.

Прилад оснащений різними програмами, які автоматично регулюють параметри нагрівання (наприклад, час), запобігаючи перегріванню та забезпечуючи належну температуру для дитини без погіршення поживних властивостей їжі.

Система підігрівання працює за допомогою внутрішнього нагрівального елемента, який передає тепло воді в резервуарі (b) через металеву пластину. Нагріта вода рівномірно розподіляє тепло за принципом водяної бані, забезпечуючи рівномірне нагрівання.

Крім того, ротор обертає ємність під час процесу, оптимізуючи та вирівнюючи нагрівання.

Для підігрівання молока або суміші:

- Налийте в резервуар підігрівача (b) 300 мл води.
- Встановіть знімний кошик (e) усередину резервуар підігрівача (b).
- Помістіть пляшечку/баночку в знімний кошик (e).

ВАЖЛИВО: Ніколи не виймайте кошик для підігрівання (e). Пляшечка не повинна контактувати безпосередньо з основою підігрівача, оскільки це може призвести до нерівномірного нагрівання або пошкодження ємності.

- **Увімкніть прилад.** Натисніть і утримуйте кнопку увімкнення/вимкнення (9) протягом 3 секунд, щоб увімкнути прилад. Засвітиться цифровий дисплей (15).
- **Налаштуйте параметри підігрівання відповідно до ваших потреб.** Для цього оберіть режим:

- **Fast Warm (1)** - швидкий підігрів: призначений для швидкого нагрівання вмісту за мінімальний час. Ідеально підходить, коли потрібно швидко приготувати пляшечку.
- **Breast Milk (2)** - режим дбайливого підігрівання. Цей режим призначений для підігріву на водяній бані, оскільки забезпечує більш рівномірне та контрольоване нагрівання; особливо рекомендується для грудного молока, тому що допомагає краще зберегти його властивості.

Щоб активувати потрібний режим, коротко натисніть відповідну кнопку (1 або 2). Вибраний режим засвітиться або почне блимати на дисплеї приладу.

- **Оберіть об'єм пляшечки або баночки (7).** Оберіть приблизний об'єм рідини в пляшечці або баночці для забезпечення належного підігрівання. Натискайте кнопку вибору об'єму пляшечки або баночки (7), доки на дисплеї не з'явиться потрібний діапазон:

- A. Для об'єму від 60 до 90 мл
- B. Для об'єму від 120 до 150 мл
- C. Для об'єму від 180 до 240 мл

Вибраний параметр буде блимати на дисплеї. Переконайтеся, що він відповідає фактичному об'єму рідини.

7. **Оберіть матеріал пляшечки (8).** Матеріал пляшечки впливає на спосіб передачі тепла. Це покращує точність нагрівання та запобігає потенційним помилкам температури. Натискайте кнопку вибору матеріалу пляшечки (8), доки не з'явиться потрібний варіант:

- D. Скло
- E. Силікон
- F. Пластик

Вибраний матеріал буде відображено на дисплеї.

8. **Вибір початкової температури вмісту.** Прилад автоматично регулює час підігрівання залежно від початкової температури рідини (води, молока або суміші), що знаходиться в пляшечці або баночці, забезпечуючи точне та безпечне нагрівання.
- Якщо вміст холодний (приблизно від 4 °C до 8 °C), коротко натисніть кнопку потрібного режиму підігрівання. За замовчуванням буде активовано режим для холодного вмісту.

У цьому випадку на дисплеї буде горіти індикатор холодного молока (14) у вигляді сніжинки, що означає активацію режиму для холодного вмісту. Таке налаштування допомагає уникнути недостатнього підігрівання та забезпечує досягнення потрібної температури для дитини.

- Якщо вміст має кімнатну температуру (приблизно від 22 °C до 25 °C), натисніть і утримуйте кнопку вибраного режиму підігрівання (1 або 2) протягом 3 секунд - індикатор холодного молока (14) - значок сніжинки - зникне з дисплея.

9. Натисніть кнопку запуску (9) або зачекайте 5 секунд - прилад розпочне роботу автоматично.

Під час роботи: цифровий дисплей приладу (15) відобразить таймер із часом, що залишився до завершення процесу. Якщо вибрано режим для холодного вмісту, також буде відображатися «сніжинка» - індикатор холодного молока (14).

Для забезпечення рівномірного нагрівання прилад обертатиме ємність.

ВАЖЛИВО: Не виймайте пляшечку та не вимикайте прилад під час підігрівання. Дочекайтеся повного завершення процесу, щоб забезпечити безпечно та рівномірне нагрівання.

Примітка 3. Якщо перед запуском було вручну змінено час нагрівання, кінцева температура вмісту може дещо відрізнятись залежно від встановленої тривалості.

Примітка 4. Після завершення режиму дбайливого підігрівання для грудного молока (**Breast Milk** (2)) прилад автоматично вимкнеться. Процес вимкнення може тривати до 3 хвилин після завершення циклу.

Після завершення режиму **Fast Warm (швидкий підігрів (1))** на дисплеї з'явиться індикатор завершення нагрівання. Якщо не виконувати жодних дій, прилад автоматично вимкнеться через 3 хвилини.

5.2.1 Вибір часу

Прилад автоматично розраховує час, необхідний для досягнення температури приблизно **37 °C (±1 °C)**, залежно від матеріалу пляшечки, об'єму та початкової температури вмісту.

Однак зовнішні фактори, такі як температура навколишнього середовища, тип і товщина пляшечки або форма ємності, можуть впливати на необхідний час підігрівання. Тому прилад дозволяє вручну коригувати тривалість нагрівання від 1:00 до 9:55 хв. відповідно до ваших потреб:

1. Натисніть кнопку зменшення (-) **(10)**, щоб скоротити час.
2. Натисніть кнопку збільшення (+) **(11)**, щоб збільшити час.

Встановлений час буде відображатися на цифровому дисплеї приладу (15) поруч з індикатором часу (13).

ВАЖЛИВО: Завжди дочекайтеся, поки вміст пляшечки охолоне приблизно до **37 °C**, перш ніж годувати дитину, щоб уникнути опіків або дискомфорту.

Після завершення підігріву обов'язково перевірте температуру молока перед годуванням дитини.

5.3. ПІДІГРІВ ВОДИ ДЛЯ ПРИГОТУВАННЯ МОЛОЧНОЇ СУМІШІ

Всесвітня організація охорони здоров'я (ВООЗ) рекомендує використовувати воду температурою **70 °C** для приготування молочних сумішей, оскільки порошкова дитяча суміш не є стерильним продуктом. Така температура ефективно знищує патогенні мікроорганізми, що можуть становити небезпеку для немовляти.

Щоб нагріти воду до 70 °С, виберіть режим швидкого підігрівання (1) та відкоригуйте тривалість нагрівання відповідно до рекомендацій, наведених у таблиці орієнтовного часу.

Важливо: деякі виробники молочних сумішей можуть рекомендувати іншу температуру води для приготування продукту (наприклад, 37-40 °С). У такому випадку слід дотримуватися інструкції виробника суміші.

Спосіб використання:

1. Налийте необхідну кількість води в пляшечку.
2. Налийте 150 мл води в резервуар підігрівача (b).
3. Встановіть знімний кошик (e) усередину резервуар підігрівача (b).
4. Помістіть пляшечку/баночку в знімний кошик (e).
5. Увімкніть прилад. Натисніть і утримуйте кнопку увімкнення/вимкнення (9) протягом 3 секунд, щоб увімкнути прилад. Засвітиться цифровий дисплей (15).
6. Оберіть режим **Fast Warm** (швидкий підігрів (1)).
7. Виберіть об'єм (7) та матеріал пляшечки (8).
8. Встановіть час нагрівання згідно з таблицею в інструкції (нижче).
9. Після завершення нагрівання охолодіть воду до необхідної за інструкцією до суміші температури, додайте суху молочну суміш та ретельно перемішайте.

Час, вказаний у таблиці, є орієнтовним. Він може змінюватися залежно від конкретних умов довкілля у місці використання (температура повітря, відносна вологість, житлові умови тощо).

ОРІЄНТУВАЛЬНА ТАБЛИЦЯ ЧАСУ ДЛЯ ДИТЯЧОЇ МОЛОЧНОЇ СУМІШІ					
Спосіб приготування	Додайте 150 мл води в резервуар, щоб одержати воду температурою 70 °С.				
Матеріал пляшечки	Початкова температура пляшечки	Об'єм пляшечки	Температура води в резервуарі	Час нагрівання	Примітки
Силікон	4°C	240 ml	22-24°C	19'40	
		210 ml		18'35	
		180 ml		17'	
		150 ml		13'35	
		120 ml		12'40	
		90 ml		11'	
		60 ml		10'	
Скло	4°C	240 ml	22-24°C	7'	
		210 ml		6'30	
		180 ml		5'50	
		150 ml		5'20	
		120 ml		5'	
		90 ml		5'	
		60 ml		4'55	
Пластик	4°C	240 ml	22-24°C	12'35	
		210 ml		12'10	
		180 ml		11'	
		150 ml		10'45	
		120 ml		10'	
		90 ml		9'	
		60 ml		7'15	
		240 ml		16'40	

Силікон	22°C	210 ml	22-24°C	15'50	
		180 ml		14'10	
		150 ml		13'45	
		120 ml		12'	
		90 ml		10'	
		60 ml		9'40	
Скло	22°C	240 ml	22-24°C	7'25	
		210 ml		7'	
		180 ml		6'20	
		150 ml		5'10	
		120 ml		5'	
		90 ml		4'30	
		60 ml		4'	
Пластик	22°C	240 ml	22-24°C	10'20	
		210 ml		10'	
		180 ml		9'25	
		150 ml		8'25	
		120 ml		8'	
		90 ml		7'10	
		60 ml		6'	

Примітка 5: Регульований час - від 1:00 до 9:55 хв. Через обмеження дисплея не можна встановити більше 10:00 хв. Якщо час, що потрібний для підігріву пляшки перевищує цю межу, виконайте процес у двох послідовних циклах, щоб досягти потрібної температури.

Примітка 6: Останній вибраний параметр буде збережено як налаштування за замовчуванням для цієї функції. Щоразу, коли ви змінюєте налаштування, вони автоматично оновлюватимуться та відображатимуться як початкові значення під час наступного використання.

5.4. РОЗМОРОЖУВАННЯ

Цей режим призначений для безпечного та рівномірного розморожування пляшечок і баночок без погіршення властивостей продукту. Функція використовує контрольовану температуру для забезпечення поступового та рівномірного процесу.

Після завершення функції розморожування на дисплеї автоматично відобразиться температура підтримання **37 °C**, за якої вміст зберігатиметься теплим.

1. Налийте **300 мл** води в резервуар для нагрівання (b).
2. Для розморожування пляшечки або баночки виберіть режим розморожування (3) та помістіть пляшечку в кошик для підігрівання (e). В обох випадках кошик для підігрівання (e) має бути правильно встановлений у резервуарі для нагрівання.

ВАЖЛИВО: Не виймайте кошик для підігрівання (e). Пляшечка не повинна безпосередньо контактувати з основою підігрівача, оскільки це може негативно вплинути на процес і пошкодити вміст.

3. Налаштування параметрів розморожування.

3.1. Вибір об'єму пляшечки або баночки (7)

Виберіть об'єм, що відповідає вмісту пляшечки або поїльника. Доступні три діапазони об'єму, виражені в мілілітрах (мл).

Щоб вибрати потрібний об'єм, коротко натискайте кнопку вибору об'єму пляшечки або баночки (7), доки не відобразиться потрібне значення:

- A. Для об'єму від **60 до 90** мл
- B. Для об'єму від **120 до 150** мл
- C. Для об'єму від **180 до 240** мл

Вибраний варіант буде блимати на цифровому дисплеї приладу (15).

3.2. Вибір часу

Прилад оснащений інтелектуальною системою, яка автоматично розраховує час, необхідний для розморожування вмісту пляшечки або баночки залежно від об'єму та характеристик замороженого продукту.

Однак на ефективність процесу можуть впливати такі фактори:

- температура навколишнього середовища;
- тип пластику (наприклад, поліпропілен або тритан);
- товщина стінок ємності;
- форма пляшечки або баночки.

4. Запуск функції розморожування

Після завершення налаштувань функцію розморожування можна запустити двома способами:

- Натиснути кнопку увімкнення/вимкнення (9).
- Зачекати 5 секунд, після чого функція активується автоматично.

Під час роботи на цифровому дисплеї пристрою (15) відобразатиметься таймер із часом, що залишився до завершення процесу.

5.5. ПІДТРИМАННЯ ТЕМПЕРАТУРИ

Ця функція дозволяє підтримувати вміст пляшечки при постійній температурі протягом тривалого часу, забезпечуючи готовність до годування в будь-який момент.

Вона ідеально підходить для завчасного приготування харчування, оптимізує час користувача та спрощує щоденний догляд, усуваючи необхідність повторного підігрівання або постійного контролю температури.

1. Налийте **300** мл води в резервуар для нагрівання (b).
2. Для підтримання температури пляшечки або баночки з дитячим харчуванням помістіть її в кошик для підігрівання (e). В обох випадках кошик для підігрівання (e) має бути встановлений у резервуар для нагрівання (b).

ВАЖЛИВО: Не виймайте кошик для підігрівання (e), оскільки пляшечка або баночка не повинні безпосередньо контактувати з нагрівальним елементом. Недотримання цієї вимоги може призвести до неправильного нагрівання та перегрівання вмісту.

3. Налаштування параметрів підтримання температури:

Натисніть кнопку **підтримання температури (4)** та оберіть температуру, на якій необхідно підтримувати вміст пляшечки. Встановлене значення буде відображатися на цифровому дисплеї пристрою (15) поруч з індикатором температури (12).

1. Натисніть кнопку зменшення (–) **(10)**, щоб знизити температуру.
2. Натисніть кнопку збільшення (+) **(11)**, щоб підвищити температуру.

4. Запуск функції підтримання температури

Функцію підтримання температури можна запустити двома способами:

1. Натиснути кнопку увімкнення/вимкнення (9).
2. Зачекати 5 секунд, після чого функція активується автоматично.

Примітка 1

Функція підтримання температури працює доти, доки її не буде зупинено вручну натисканням кнопки увімкнення/вимкнення (9) або автоматично через 24 години після запуску.

Примітка 2

Ця функція не призначена для підігрівання - вона лише підтримує встановлену температуру.

Примітка 3

Якщо пляшечка була попередньо підігріта за допомогою функції підігріву, перед використанням режиму «**Підтримання температури**» рекомендується спорожнити резервуар, дати приладу охолонути та знову налити воду згідно інструкції, п. 5.5. Це допомагає забезпечити більш точне підтримання обраної температури.

Примітка 4

Не наливайте в резервуар воду, температура якої перевищує встановлену температуру підтримання, оскільки це може призвести до перегрівання вмісту та порушення роботи функції.

Примітка 5

Функція «**Підтримання температури**» також автоматично активується після завершення режиму «**Розморожування**». Після завершення циклу вміст пляшечки або баночки з харчуванням автоматично підтримуватиметься при температурі, зазначеній на дисплеї.

5.6. СТЕРИЛІЗАЦІЯ

Функція стерилізації призначена для знезараження пляшечки та її складових частин, забезпечуючи належний рівень гігієни.

Стерилізація допомагає знизити ризик потрапляння небажаних мікроорганізмів і сприяє безпечному годуванню дитини.

Для використання функції стерилізації виконайте такі дії:

1. Налийте **100 мл** води в резервуар для нагрівання (b).
2. Для стерилізації пляшечки встановіть її догори дном безпосередньо на основу ротора (a) всередині резервуара для нагрівання (b), **не використовуючи кошик для підігрівання (e)**.

ВАЖЛИВО: Не використовуйте кошик для підігрівання (e) під час стерилізації, оскільки це може перешкоджати правильній роботі системи та знизити ефективність процесу.

3. Запуск режиму стерилізації (4)

3.1. Вибір режиму стерилізації

Для активації режиму стерилізації коротко натисніть кнопку **стерилізації (4)**.

3.2. Вибір температури

Функція стерилізації дозволяє вручну налаштувати температуру стерилізації пляшечки. Рекомендується вибирати температуру від **80 °C до 100 °C** для ефективної стерилізації.

Для налаштування температури використовуйте:

- кнопку збільшення (+) **(11)** - для підвищення температури;
- кнопку зменшення (-) **(10)** - для зниження температури.

Вибрана температура відобразиться на цифровому дисплеї пристрою (15).

4. Запуск функції

Функцію стерилізації можна запустити двома способами:

1. Натиснути кнопку увімкнення/вимкнення (9).
2. Зачекати 5 секунд до автоматичного запуску функції.

Примітка 1. Після запуску функції на цифровому дисплеї пристрою (15) відобразиться таймер із часом, що залишився до завершення циклу стерилізації.

Примітка 2.

Увага! Після завершення стерилізації пляшечка може бути дуже гарячою та спричинити опіки. Перед використанням дочекайтеся, поки вона охолоне.

5.7. ПЕРЕМІШУВАННЯ

Цей пристрій оснащений режимом **перемішування (5)**, який автоматично змішує вміст пляшечки, полегшуючи розчинення сухої молочної суміші у воді та усуваючи потребу в ручному струшуванні. Це підвищує зручність використання та сприяє рівномірному змішуванню вмісту.

Функція призначена **виключно для використання без води в резервуарі для нагрівання (b)**.

Для використання цієї функції виконайте такі дії:

1. Помістіть у кошик для підігрівання (e) пляшечку з водою (попередньо підігрітою) та нерозчиненою сухою молочною сумішшю. Переконайтеся, що кошик для підігрівання (e) правильно встановлений у резервуарі для нагрівання (b).

Примітка 1. Завжди дотримуйтеся рекомендацій виробника сухої молочної суміші щодо кількості води, яку необхідно додати. Неправильне дозування може негативно вплинути як на харчову цінність суміші, так і на ефективність процесу змішування.

2. Запуск режиму перемішування (5)

Якщо жодна інша функція не була попередньо вибрана, натисніть і утримуйте кнопку **перемішування (5)** протягом 3 секунд.

3. Налаштування часу роботи (необов'язково)

За потреби можна вручну налаштувати тривалість роботи режиму перемішування (5):

1. Натисніть кнопку зменшення (–) **(10)**, щоб скоротити час.
2. Натисніть кнопку збільшення (+) **(11)**, щоб збільшити час.

Встановлений час відобразатиметься на цифровому дисплеї пристрою **(15)**.

Функція активується автоматично та почне перемішувати вміст пляшечки.

Примітка 2. Після завершення режиму перемішування (5) переконайтеся, що вміст пляшечки добре перемішаний.

Якщо суха молочна суміш розчинилася не повністю, можна повторити процес до отримання однорідної суміші.

5.8. НІЧНЕ ПІДСВІЧУВАННЯ

Цей пристрій оснащений м'яким вбудованим підсвічуванням, яке дозволяє користуватися ним і освітлювати приміщення вночі, не турбуючи дитину під час сну.

- Щоб увімкнути підсвічування, коротко натисніть кнопку нічного підсвічування **(6)**.
- Щоб вимкнути підсвічування, повторно натисніть цю ж кнопку.

5.9. УСУНЕННЯ НЕСПРАВНОСТЕЙ

Несправність	Можлива причина та спосіб усунення
Прилад не вмикається	Переконайтеся, що прилад підключений до електромережі.
Прилад нагріває недостатньо ефективно. Прилад працює, але не нагріває.	Перевірте, чи немає накипу на нагрівальній пластині. Очистьте нагрівальну пластину, дотримуючись інструкцій розділів «Очищення» та «Видалення накипу». За потреби повторіть процедуру до повного відновлення нормальної роботи приладу.
На нагрівальній пластині з'явилися білі плями та/або відшарування покриття	Утворення накипу є природним явищем, особливо в регіонах із жорсткою водою. Регулярно виконуйте видалення накипу з приладу.
На дисплеї (15) відображається повідомлення «E1» і лунає звуковий сигнал	Прилад оснащений системою захисту від перегрівання нагрівальної пластини за відсутності води в резервуарі. Якщо спрацював цей захист, це означає, що вода закінчилася. Долийте необхідну кількість води в резервуар перед повторним використанням приладу.
На дисплеї (15) відображається повідомлення «E2» і лунає звуковий сигнал	Зверніться до сервісного центру.
На дисплеї (15) відображається повідомлення «E3» і лунає звуковий сигнал	Зверніться до сервісного центру.

6. ОБСЛУГОВУВАННЯ ТА ЧИЩЕННЯ

Для належного обслуговування дотримуйтеся наведених нижче інструкцій.

Очищення

- Після кожного використання відключайте підігрівач від електромережі та дайте йому охолонути.
- Вийміть кошик з основи.
- Злийте воду з підігрівача з гігієнічних міркувань.
- Зливайте воду через бічну частину приладу, а не вперед або назад, щоб уникнути потрапляння води на кнопку керування або мережевий роз'єм.
- Очищуйте внутрішню та зовнішню поверхні підігрівача вологою тканиною. Не використовуйте абразивні губки, абразивні засоби або розчинники.

Примітка 1. Не використовуйте абразивні засоби для чищення, антибактеріальні засоби, хімічні розчинники або гострі інструменти для очищення підігрівача.

Видалення накипу

Рекомендується регулярно видаляти накип із приладу, щоб забезпечити його ефективну роботу.

- Змішайте 50 мл білого оцту зі 100 мл холодної води для видалення накипу. Увімкніть підігрівач, виберіть режим швидкого підігрівання та залиште прилад

працювати протягом 5 хвилин. Залиште розчин у приладі, доки накип повністю не розчиниться.

- Перед зливанням розчину відключіть прилад від електромережі.
- Злийте розчин і ретельно промийте внутрішню частину приладу. Якщо після промивання залишаться сліди накипу, повторіть процедуру видалення накипу.
- Не мийте прилад у посудомийній машині.

Регулярно перевіряйте прилад і кабель живлення на наявність ознак пошкодження.

7. ТЕХНІЧНІ ХАРАКТЕРИСТИКИ

- Напруга живлення: 220-240 В
- Частота: 50-60 Гц
- Споживана потужність: 500 Вт

8. ІНФОРМАЦІЯ ЩОДО УТИЛІЗАЦІЇ ВИРОБУ ТА БАТАРЕЇ

- Не забувайте утилізувати виріб відповідальним способом. Не викидайте продукти, позначені символом перекресленого сміттевого контейнера, разом із побутовими відходами.
- Для правильної утилізації та переробки здавайте такі вироби до спеціальних пунктів збору, визначених місцевими органами влади, або звертайтеся до продавця, у якого був придбаний товар.

