

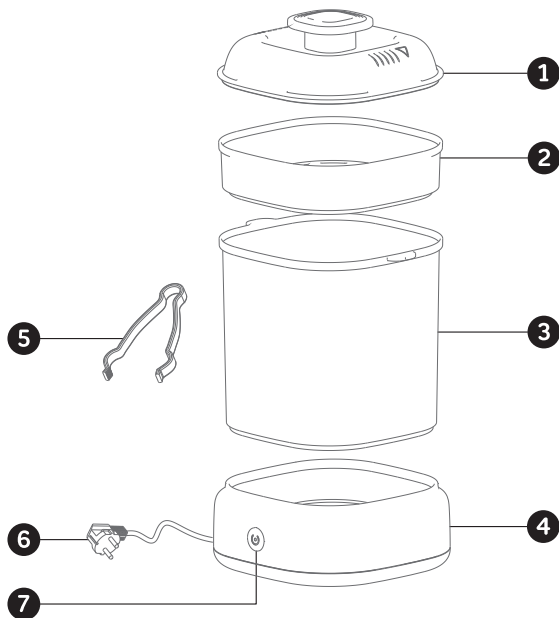
miniland

mini steamy

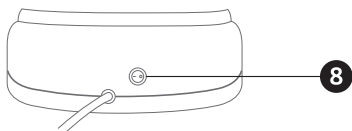


Español	4	Português	11	Deutsch	19	Polski	27
English	8	Français	15	Italiano	23	Русский	31

1 Figura • Figure • Abbildung



2 Figura • Figure • Abbildung



ÍNDICE

1. INTRODUCCIÓN
2. CONTENIDO
3. PRECAUCIONES DE SEGURIDAD
4. DESCRIPCIÓN Y DESPIECE DEL PRODUCTO
5. INSTRUCCIONES DE USO
6. MANTENIMIENTO
7. LOCALIZACIÓN DE FALLOS
8. ESPECIFICACIONES TÉCNICAS
9. INFORMACIÓN SOBRE LA RETIRADA DEL PRODUCTO

1. INTRODUCCIÓN

Le felicitamos por haber adquirido este esterilizador con capacidad para hasta 5 biberones. Antes de su utilización, lea cuidadosamente las instrucciones de este manual. Consérvelo para poder utilizarlo como referencia en el futuro puesto que contiene información importante.

Las características descritas en este manual están sujetas a modificaciones sin previo aviso.

2. CONTENIDO

- 1 base del esterilizador
 - 1 bandeja para 5 biberones
 - 1 cesta para accesorios
 - 1 pinzas para retirar biberones
 - 1 campana de protección con asa
 - 1 manual de instrucciones, hoja de limpieza y garantía
- Si falta algo del contenido arriba detallado, póngase en contacto con su punto de venta.

3. PRECAUCIONES DE SEGURIDAD

SIEMPRE que utilice cualquier aparato eléctrico, debe necesariamente seguir ciertas precauciones básicas entre las que se incluyen las siguientes:

1. LEA CUIDADOSAMENTE TODAS LAS INSTRUCCIONES DE SEGURIDAD ANTES DE UTILIZAR EL PRODUCTO.
2. Mientras utilice el esterilizador e inmediatamente después, éste tendrá agua caliente en su interior y por tanto no debe moverlo.
3. Mantenga el esterilizador y el cable de alimentación lejos del alcance de los niños.
4. Antes de enchufar el aparato en la toma eléctrica por primera vez, asegúrese de que el voltaje de la unidad es compatible con el de su suministro eléctrico revisando la información que podrá encontrar en la base de la unidad.
5. Cuando no esté utilizando la unidad y antes de proceder a su limpieza, desenchúfela de la toma eléctrica y espere a que se enfríen sus piezas antes de retirarlas.
6. No sumerja en ningún caso ni el cuerpo principal del esterilizador ni su enchufe.
7. Conecte siempre el esterilizador a una toma eléctrica debidamente puesta a tierra. Con el fin de evitar el riesgo de electrocución, no sumerja el cable, el enchufe o el aparato en ningún líquido. A la hora de limpiar el aparato, utilice solo un trapo húmedo.
8. Si hay niños cerca mientras se utiliza el aparato es necesaria.

9. No utilice accesorios no recomendados por el fabricante, ya que en ese caso existe el riesgo de incendio, electrocución o incluso daños personales.

10. No utilice el esterilizador en el exterior o para cualquier fin comercial. El aparato solo debe utilizarse para el propósito para el que ha sido diseñado.

11. Mantenga siempre esta unidad sobre una superficie plana y estable, no deje que el cable cuelgue por encima del borde de una mesa o encimera para evitar caídas, y no permita que entre en contacto con superficies calientes.

12. Siempre, antes de encender el esterilizador, añada o retire el agua necesaria para que la cantidad resultante sea la requerida por la unidad según las instrucciones.

13. No coloque la unidad cerca de fuentes de calor como hornos o cocinas.

14. Existe el riesgo de incendio si se cubre el aparato durante el uso o si éste entra en contacto o cerca de materiales inflamables, como por ejemplo cortinas, telas, papeles, etc., mientras está en funcionamiento. **Asegúrese de que no haya ningún objeto o material sobre el esterilizador mientras lo esté utilizando.**

15. No cubra la unidad con ninguna película metálica (papel de aluminio), ya que produciría un calentamiento excesivo de la misma. No coloque ningún material inflamable, como por ejemplo papel, cartón, película plástica u otro material que pudiera prenderse o fundirse, sobre o cerca del esterilizador.

16. Abra la unidad utilizando el asa de la tapa (situada en la campana). **NO ABRA LA TAPA MIENTRAS SE ESTÉ UTILIZANDO LA UNIDAD.**

17. Utilice biberones de plástico resistentes al calor y que puedan hervirse.

18. Cuando se encuentra en uso, el calentador contiene agua caliente. Tenga cuidado y evite derrames o salpicaduras de agua sobre usted al retirar el contenido del esterilizador.

19. La superficie del componente calefactor puede guardar calor residual tras su utilización.

20. No utilice nunca ningún aparato que tenga el cable o el enchufe dañado o si su funcionamiento no fuera correcto. Devuelva el aparato al centro de servicio autorizado más cercano para su inspección, reparación o ajuste. El cable suministrado con esta unidad es corto con el fin de reducir el riesgo de enredarse o de tropezar con él.

21. Si se utilizan cables alargadores (o un cable de alimentación largo desmontable):

- El régimen eléctrico marcado del cable de alimentación desmontable debe ser igual o superior al del aparato.
- El aparato está puesto a tierra, y, por tanto, el cable alargador debe disponer de 3 hilos incluida la toma de tierra.
- Debe evitarse que los cables cuelguen o supongan un obstáculo para minimizar el riesgo de tropezar o engancharse con él o de tirar involuntariamente de él (especialmente los niños).

22. Este aparato no debe ser utilizado por niños ni personas que presenten una disminución de sus capacidades físicas, sensoriales o mentales, o que carezcan de la experiencia y

los conocimientos necesarios para utilizarlo, a menos que lo hagan bajo supervisión o hayan recibido instrucciones en lo relativo al uso del aparato por parte de una persona responsable de su seguridad.

23. Este aparato no contiene dentro ningún componente que le pueda servir al usuario. No lo desmonte.

24. Entre dos utilizations, deje que se enfríe el esterilizador unos 20 minutos.

ADVERTENCIA: EN CASO DE NO SEGUIRSE ESTAS INSTRUCCIONES DE SEGURIDAD EXISTE EL RIESGO DE QUEMADURAS U OTROS DAÑOS EN EL PRODUCTO Y/O A LAS PERSONAS CERCANAS AL MISMO.

INSTRUCCIONES ESPECIALES

1. Utilice este esterilizador solo en zonas en las que no haya cortinas, muebles u otros enseres que pudieran verse afectados por el calor.

2. Utilice la unidad únicamente en áreas suficientemente ventiladas.

3. Deje que se enfríe la unidad antes de guardarla.

4. No deje el esterilizador desatendido mientras lo esté utilizando.

5. Utilice siempre el aparato con la cesta original proporcionada con el mismo.

ESTA UNIDAD SOLO DEBE UTILIZARSE EN ÁMBITOS DOMÉSTICOS Y ANÁLOGOS; ZONAS DE COCINAS DE ENTORNOS DE TRABAJO, HOTELES Y OTROS ENTORNOS RESIDENCIALES, GUARDERÍAS, ETC. Y EXCLUSIVAMENTE POR ADULTOS.

4. DESCRIPCIÓN Y DESPIECE DEL PRODUCTO

1. Campana con asa de protección

2. Cesta para accesorios

3. Bandeja de biberones

4. Base principal del esterilizador

5. Pinzas para retirar elementos esterilizados

6. Enchufe de CA

7. Botón de encendido

8. Interruptor de seguridad

5. INSTRUCCIONES DE USO

Antes del primer uso:

Le recomendamos que realice un ciclo de esterilización para asegurarse de que el aparato esté completamente limpio antes de esterilizar los biberones y accesorios por primera vez.

El Mini steamy de Miniland ofrece tres opciones de uso para adaptarse a las necesidades de todas las familias:

A. Versión completa: Utilice la bandeja de biberones (3) junto con la bandeja de accesorios (2).

B. Versión mini: Use solo la bandeja de accesorios (2).

C. Versión estándar: Emplee únicamente la bandeja de biberones (3).

Cómo utilizar el esterilizador de vapor:

1. Previamente al proceso de esterilización los biberones, tetinas y accesorios deben estar vacíos, limpios y completamente aclarados.

2. Coloque el esterilizador sobre una superficie lisa y fuera del alcance de los niños. El aparato no puede sufrir ningún golpe o moverse durante el proceso de esterilización.

3. Quite la campana (1), la cesta (2) y el resto de accesorios (3).

4. Vierta 75 ml de agua, hasta la marca indicada en el depósito de esterilización (4).

5. Sitúe la bandeja (3) en el depósito de esterilización (4).

6. Inserte los biberones vacíos al revés en la bandeja de biberones (3).

7. Coloque la bandeja de accesorios (2) correctamente sobre el aparato.

8. Ponga tetinas y otros accesorios boca abajo y abiertos en la cesta para accesorios (2).

9. Coloque la campana de protección (1).

10. Enchufe el cable (6).

11. Cambie la posición del interruptor de seguridad (8) de 0 a 1.

12. Apriete el botón de encendido (7) situado en la parte delantera para empezar el ciclo de esterilización. La luz del indicador se iluminará.

IMPORTANTE: Tenga cuidado con el vapor caliente que desprende la válvula de salida del vapor.

NOTA: No quitar la tapa mientras dure el ciclo de esterilización.

13. Transcurridos entre ocho y diez minutos, el aparato se apagará automáticamente, finalizando el proceso de esterilización.

El contenido permanecerá en condiciones de esterilización hasta 24 horas después de la finalización del ciclo si la tapa permanece cerrada.

IMPORTANTE: Asegúrese siempre de que todos los elementos a esterilizar quedan situados de forma que el agua de evaporación que se condense sobre ellos no quede acumulada y se drene y precipite fácilmente de nuevo al fondo del aparato.

Después del ciclo de esterilización

1. Una vez que se complete el ciclo, para evitar que el aparato se ponga en funcionamiento si pulsa accidentalmente el botón de encendido, vuelva a colocar el interruptor de seguridad (8) en la posición 0.

2. Desconecte el cable de alimentación.

3. Espere al menos 3 minutos antes de intentar quitar la tapa para permitir que el esterilizador se enfríe.

4. Lávese bien las manos antes de tocar los artículos esterilizados.

5. Retire la tapa con cuidado.

6. Si desea retirar el contenido del esterilizador, utilice las pinzas (5) proporcionadas para evitar quemaduras si el contenido sigue caliente.

ADVERTENCIA: Los biberones y potitos estarán calientes, sáquelos con cuidado.

IMPORTANTE: Deje enfriar siempre el esterilizador durante al menos 20 minutos antes de realizar otra esterilización para permitir que el termostato se reinicie y el aparato se enfríe.

7. No enjuague los biberones ni los accesorios después de esterilizarlos.

8. Después de cada uso y después de permitir que la base del esterilizador se enfríe, elimine el agua restante de la unidad base y séquela.

6. MANTENIMIENTO

Para el mantenimiento, siga las instrucciones que se indican a continuación:

Cuerpo principal:

- Apague siempre el dispositivo desde el interruptor de seguridad (8) y desenchúfelo antes de proceder a su limpieza.

7. LOCALIZACIÓN DE FALLOS

SÍNTOMAS CAUSAS POSIBLES	ACCIONES CORRECTORAS
El aparato no se enciende.	Compruebe que la unidad está conectada a la corriente.
	Compruebe que el enchufe está encendido.
	Compruebe el fusible del enchufe.
	Compruebe que el interruptor de seguridad está en la posición 1.
Luz del indicador apagada.	Compruebe que el aparato está enchufado a la corriente, el botón de seguridad trasero en posición 1 y pulse el botón de encendido delantero.
Sale demasiado vapor de la tapa del esterilizador.	Compruebe que la tapa esté colocada correctamente: completamente cerrada y bien sellada. Reorganice los artículos en el esterilizador si impiden que la tapa se cierre.
La placa de calentamiento tiene manchas blancas y/o tiene un pequeño revestimiento que se desprende.	Compruebe si hay restos de cal en la cámara del calentador. Limpie la cámara siguiendo las indicaciones del punto 6 repetidas veces hasta que vuelva a su función normal.
El aparato ha reducido su eficiencia generando vapor.	
El equipo funciona, pero no genera vapor.	
Otros funcionamientos incorrectos.	Contacte con el servicio técnico de Miniland.

- Utilice solo un trapo húmedo con jabón suave para limpiarlo.

Cámara de calentamiento:

- Apague siempre el dispositivo y desenchúfelo antes de proceder a su limpieza.

- Dependiendo de la calidad del agua utilizada, con el tiempo podrían formarse depósitos de cal en el fondo de la cámara de calentamiento.

- Estos depósitos de cal deben eliminarse de manera regular vertiendo una mezcla de 40 ml de agua fría y 20 ml de vinagre blanco en la cámara de calentamiento. Vierta directamente en la cubeta y deje en remojo hasta que la cal se haya disuelto.

- Existen en el mercado productos especiales para la descalcificación de este tipo de dispositivos que también pueden ser utilizados para su limpieza. En cualquier caso, antes de utilizarlos, **asegúrese de que no son abrasivos**.
- Deje secar al aire.

Accesorios desmontables:

- Todos los accesorios son aptos para el lavavajillas.

8. ESPECIFICACIONES TÉCNICAS

Voltaje	220-240 VCA
Frecuencia	50/60 Hz
Consumo	500 W

9. INFORMACIÓN SOBRE LA RETIRADA DEL PRODUCTO

Es necesario desechar el producto de manera responsable. Recuerde quitar las pilas y deshacerse de ellas de forma responsable. Por ello, no se deshaga de los productos que muestren el símbolo del contenedor de basura tachado junto con el resto de los residuos domésticos. Una vez

finalizada su vida de servicio, estos productos deben desecharse llevándolos a un centro de recogida y tratamiento según designación de las autoridades locales.

También puede ponerse en contacto con el establecimiento en el que adquirió el producto para su depósito.



CONTENTS

1. INTRODUCTION
2. CONTENT
3. SAFETY PRECAUTIONS
4. DESCRIPTION AND BREAKDOWN OF THE PRODUCT
5. INSTRUCTIONS FOR USE
6. MAINTENANCE
7. LOCATING FAILURES
8. TECHNICAL SPECIFICATIONS
9. INFORMATION ABOUT THE DISPOSAL OF THE PRODUCT

1. INTRODUCTION

We congratulate you for having purchased this sterilizer with room for up to five baby bottles. Before using the product, read the instructions in this manual carefully. Keep it to be able to use them as a reference in the future since it contains important information.

The features described in this manual are subject to change without prior notice.

2. CONTENTS

- 1 sterilizer base
 - 1 tray for 5 baby bottles
 - 1 accessory basket
 - 1 pair of tongs for removing bottles
 - 1 protective cover with handle
 - 1 instruction manual, cleaning sheet, and warranty
- If any of the above-listed contents are missing, please contact your point of purchase.

3. SAFETY PRECAUTIONS

WHENEVER using any electrical device, you must follow certain basic precautions, among which are the following:

1. READ ALL OF THE SAFETY INSTRUCTIONS CAREFULLY BEFORE USING THE PRODUCT.
2. Whilst the steriliser is being used, and immediately afterwards, it will contain hot water and must, therefore, not be moved.
3. Always keep the steriliser and power supply cable out of the reach of children.
4. Before plugging the steriliser into the electrical socket for the first time, make sure that the unit's voltage is compatible with the voltage of your power supply, checking the information that can be found on the base of the unit.
5. When the unit is not being used, and before proceeding with its cleaning, unplug it from the electrical socket and wait for its parts to cool down before removing them.
6. Do not immerse the power supply cable, plug, or base in water or any other liquid.
7. Always connect the steriliser to an electrical socket with a properly installed protective earth. In order to avoid the risk of electrocution, do not submerge the cable, the plug, or the device in any liquid. When cleaning the device, only use a damp cloth.
8. If there are children nearby whilst the device is being

used, extreme vigilance is required. Children must never use this device.

9. Do not use accessories which have not been recommended by the manufacturer, since this could cause the risk of fire, electrocution, or even personal injury.

10. Do not use the steriliser outside or for any commercial purposes. The device must only be used to serve the purpose for which it has been designed.

11. Always keep this unit on a flat and stable surface. Do not allow the cable to hang over the edge of a table or countertop where it may cause it to fall and do not allow it to come into contact with hot surfaces.

12. Before turning on the steriliser, always add or remove the appropriate amount of water so that the amount of water inside the device is correct according to the requirements in the instructions.

13. Do not place the unit close to sources of heat such as ovens or cookers.

14. There is a risk of fire if the device is covered up during its use or if it comes into contact with, or is simply excessively close to, inflammable materials, such as, for example, curtains, fabrics, papers, etc. whilst it is operational. **Make sure that there is no object or material on the steriliser when it is being used.**

15. Do not cover the unit with any metal film (aluminium foil), since this could cause the device to produce an excessive amount of heat. Do not place any inflammable material, such as, for example, paper, card, or plastic film, or any other material which could catch fire or melt, on or near the steriliser.

16. When the device is in operation, the heater holds hot water. Be careful and avoid spilling or splashing this water on yourself when removing the contents from the steriliser. Do not touch hot surfaces.

17. The surface of the heating element may hold some heat after being used.

18. Open the unit using the handle on the lid (located on the hood). DO NOT OPEN THE LID WHILST THE UNIT IS BEING USED.

19. Use plastic baby bottles which are resistant to the heat and which can be boiled.

20. Never use any device whose cable or plug has been damaged or if it is not working correctly. Return the device to the nearest authorised centre for its inspection, repair, or adjustment. The cable that is supplied with this unit is short in order to reduce the risk of getting tangled or causing a tripping hazard.

21. Is extension cables are to be used (or the long removable power supply cable):

- The electrical requirements marked on the removable power supply cable must be the same as, or more than, those of the device.
- The device has an earth safety grounding and, therefore, the extension cable must have three wires including the earth connection.
- You must avoid the cables hanging or creating an obstacle in order to minimise the risk of tripping on it or hooking it or accidentally pulling it (especially for children).

22. This device must not be used by people or children whose physical, sensory, or cognitive capabilities are reduced, or who lack the experience and expertise necessary to use it, unless they do so under supervision or they have been given instructions regarding the device's use by a person who is responsible for their safety.

23. This device does not contain any components which may be useful to the end user. Do not disassemble it.

24. Between two uses, allow the steriliser to cool for around 20 minutes.

WARNING: IF THESE SAFETY INSTRUCTIONS ARE NOT FOLLOWED, THERE IS A RISK OF BURNING OR OTHER DAMAGE TO THE PRODUCT AND/OR THE PEOPLE NEARBY.

SPECIAL INSTRUCTIONS

1. Only use this steriliser in areas where there are no curtains, furniture, or other furnishings which could be affected by the heat.

2. Only use the unit in properly ventilated areas.

3. Allow the unit to cool off completely before putting it away.

4. Do not leave the steriliser unattended whilst it is being used.

5. Always use the device with the original basket that was provided with it.

THIS UNIT MUST ONLY BE USED IN A DOMESTIC SETTING, OR SIMILAR AREAS IN KITCHENS IN WORKPLACE ENVIRONMENTS, HOTELS, AND OTHER RESIDENTIAL LOCATIONS, NURSERIES, ETC. AND EXCLUSIVELY BY ADULTS.

4. DESCRIPTION AND BREAKDOWN OF THE PRODUCT

1. Protective cover with handle
2. Accessory basket
3. Bottle tray
4. Main sterilizer base
5. Tongs for removing sterilized items
6. AC plug
7. Power button
8. Safety switch

5. INSTRUCTIONS FOR USE

Before First Use:

We recommend performing a sterilization cycle to ensure that the appliance is completely clean before sterilizing bottles and accessories for the first time.

The Mini steamy by Miniland offers three usage options to accommodate the needs of all families:

- A. Full version: Use the bottle tray (3) along with the accessory tray (2).
- B. Mini version: Use only the accessory tray (2).
- C. Standard version: Utilize only the bottle tray (3).

How to Use the Steam Sterilizer:

1. Prior to the sterilization process, bottles, nipples, and

accessories must be empty, clean, and thoroughly rinsed.

2. Place the sterilizer on a smooth surface out of reach of children. The appliance should not be bumped or moved during the sterilization process.

3. Remove the cover (1), the basket (2), and the other accessories (3).

4. Pour 75 ml of water up to the marked line in the sterilization tank (4).

5. Place the tray (3) into the sterilization tank (4).

6. Insert empty bottles upside down into the bottle tray (3).

7. Properly position the accessory tray (2) over the appliance.

8. Put nipples and other accessories upside down and open in the accessory basket (2).

9. Place the protective cover (1).

10. Plug in the cord (6).

11. Move the safety switch (8) from 0 to 1.

12. Press the power button (7) located on the front to start the sterilization cycle. The indicator light will illuminate.

IMPORTANT: Be cautious of the hot steam released from the steam outlet valve.

NOTE: Do not remove the cover during the sterilization cycle.

13. After eight to ten minutes, the device will automatically turn off, concluding the sterilization process. The content will remain in a sterilized condition for up to 24 hours after the cycle finishes if the lid remains closed.

IMPORTANT: Always ensure that all items to be sterilized are positioned so that condensation water does not accumulate on them but drains and precipitates easily back into the bottom of the appliance.

After the Sterilization Cycle:

1. Once the cycle is complete, to prevent the appliance from accidentally starting if you press the power button, return the safety switch (8) to position 0.

2. Disconnect the power cable.

3. Wait at least 3 minutes before attempting to remove the cover to allow the sterilizer to cool down.

4. Wash your hands thoroughly before touching the sterilized items.

5. Carefully remove the cover.

6. If you wish to remove the contents from the sterilizer, use the provided tongs (5) to avoid burns if the contents are still hot.

WARNING: Bottles and jars will be hot; remove them with care.

IMPORTANT: Always let the sterilizer cool for at least 20 minutes before performing another sterilization to allow the thermostat to reset and the appliance to cool down.

7. Do not rinse bottles or accessories after sterilizing them.

8. After each use and after allowing the sterilizer base to cool, remove any remaining water from the base unit and dry it.

6. MAINTENANCE

Follow the instructions below for any maintenance tasks:

Main Body:

- Always turn off the device using the safety switch (8) and unplug it before proceeding with cleaning.
- Use only a damp cloth with mild soap to clean it.

Heating Chamber:

- Always turn off the device and unplug it before proceeding with cleaning.
- Depending on the quality of the water used, scale deposits

may form over time at the bottom of the heating chamber.

- These scale deposits should be regularly removed by pouring a mixture of 40 ml of cold water and 20 ml of white vinegar into the heating chamber. Pour it directly into the container and let it soak until the scale has dissolved.
- Special products for descaling such devices are available in the market and can also be used for cleaning. In any case, before using them, **make sure they are non-abrasive**.
- Allow it to air dry.

Detachable Accessories:

- All accessories are dishwasher safe.

7. LOCATING FAILURES

SYMPTOMS	POSSIBLE CAUSES AND CORRECTIVE MEASURES
The appliance does not turn on:	Check that the unit is connected to the power source.
	Verify that the plug is switched on.
	Check the plug fuse.
	Ensure that the safety switch is in position 1.
Indicator light is off:	Check that the appliance is plugged in, the rear safety button is in position 1, and press the front power button.
Too much steam coming from the sterilizer cover:	Ensure that the cover is correctly placed: fully closed and well-sealed. Rearrange the items in the sterilizer if they prevent the cover from closing.
The heating plate has white spots and/or a small coating that peels off:	Check for lime residues in the heating chamber. Clean the chamber following the instructions in point 6 repeatedly until it returns to normal function.
The appliance has reduced its steam-generating efficiency:	
The equipment is running but not generating steam.	
Other malfunctions:	Contact Miniland's technical service.

8. TECHNICAL SPECIFICATIONS

Voltage	220-240 VCA
Frequency	50/60 Hz
Consumption	500 W

9. INFORMATION ABOUT THE DISPOSAL OF THE PRODUCT

It is necessary to dispose of the product in a responsible fashion. For this reason, if the product shows a symbol of a rubbish bin with an X through it, do not dispose of it together with other domestic waste. Once its service life has

reached its end, these products must be disposed of by taking them to a collection and treatment centre which has been designated by the local authorities. You can also get in touch with the establishment where you purchased the product for your tank.



ÍNDICE

1. INTRODUÇÃO
2. CONTEÚDO
3. PRECAUÇÕES DE SEGURANÇA
4. DESCRIÇÃO E DESMONTAGEM DO PRODUTO
5. INSTRUÇÕES DE UTILIZAÇÃO
6. MANUTENÇÃO
7. LOCALIZAÇÃO DE FALHAS
8. ESPECIFICAÇÕES TÉCNICAS
9. INFORMAÇÃO SOBRE A RETIRADA DO PRODUTO

1. INTRODUÇÃO

Damos-lhe os parabéns pelo facto de ter adquirido este esterilizador com capacidade para até 5 biberões. Antes de o utilizar, leia cuidadosamente as instruções deste manual. Conserve-o para o poder utilizar para consultas no futuro, dado que contém informações importantes.

As características descritas neste manual estão sujeitas a modificações sem aviso prévio.

2. CONTEÚDO

- 1 Base do esterilizador
 - 1 Bandeja para 5 biberões
 - 1 Cesto para acessórios
 - 1 Pinças para retirar mameadeiras
 - 1 Capa protetora com alça
 - 1 Manual de instruções, folha de limpeza e garantia
- Se algum dos itens acima estiver faltando, por favor, entre em contato com o seu ponto de venda.

3. PRECAUÇÕES DE SEGURANÇA

SEMPRE que utilize qualquer aparelho elétrico, deve ter cuidados básicos, entre os quais se incluem os seguintes:

1. LEIA CUIDADOSAMENTE TODAS AS INSTRUÇÕES DE SEGURANÇA ANTES DE UTILIZAR O PRODUTO.

2. Enquanto utilizar o esterilizador e imediatamente depois de o fazer, este terá água quente no seu interior e, portanto, não deve movê-lo.

3. Mantenha o esterilizador e o cabo de alimentação afastados do alcance das crianças.

4. Antes de ligar o aparelho à tomada de corrente pela primeira vez, certifique-se de que a voltagem da unidade é compatível com a do seu fornecimento de eletricidade, revendo as informações que poderá encontrar na base da unidade.

5. Quando não estiver a utilizar a unidade e antes de proceder à sua limpeza, desligue-a da tomada de corrente e aguarde que as suas peças arrefeçam antes de as retirar.

6. Não submerja o cabo de alimentação, ficha ou base em água ou noutro líquido.

7. Ligue sempre o esterilizador a uma tomada de corrente devidamente ligada à terra.

Para evitar o risco de electrocussão, não submerja o cabo, a ficha ou o aparelho em nenhum líquido. Quando quiser limpar o aparelho, utilize apenas um pano húmido. Se houver crianças perto enquanto está a utilizar o aparelho,

é necessária uma vigilância rigorosa. As crianças nunca devem utilizar este aparelho.

9. Não utilize acessórios não recomendados pelo fabricante, dado que nesse caso existe o risco de incêndio, electrocussão ou até mesmo danos pessoais.

10. Não utilize o esterilizador no exterior ou para qualquer fim comercial. O aparelho só deve ser utilizado para o fim para o qual foi concebido.

11. Mantenha sempre esta unidade sobre uma superfície plana e estável, não deixe que o cabo fique suspenso por cima da borda de uma mesa ou bancada para evitar quedas e não permita que entre em contacto com superfícies quentes.

12. Antes de ligar o esterilizador, adicione ou retire sempre a água necessária para que a quantidade resultante seja a exigida pela unidade em conformidade com as instruções.

13. Não coloque a unidade perto de fontes de calor, tais como fornos ou fogões.

14. Existe o risco de incêndio caso se cubra o aparelho durante o uso ou caso este entre em contacto com, ou esteja perto de materiais inflamáveis como, por exemplo, cortinas, tecidos, papéis, etc., enquanto está em funcionamento. Certifique-se de que não há nenhum objeto ou material sobre o esterilizador enquanto o estiver a utilizar.

15. Não cubra a unidade com nenhuma película metálica (folha de alumínio), dado que isso provocaria um aquecimento excessivo da mesma. Não coloque nenhum material inflamável como, por exemplo, papel, cartão, película plástica ou outro material que se possa incendiar ou fundir, em cima ou perto do esterilizador.

16. Abra a unidade utilizando a pega da tampa (situada na campânula). **NÃO ABRA A TAMPA ENQUANTO A UNIDADE ESTIVER A SER UTILIZADA.**

17. Utilize biberões de plástico resistentes ao calor e que possam ser fervidos.

18. Quando o aquecedor está a ser usado, contém água quente. Tenha cuidado e evite derrames ou salpicos de água sobre si ao retirar o conteúdo do esterilizador. Não toque nas superfícies quentes.

19. A superfície do componente aquecedor pode manter calor residual depois de ter sido utilizado.

20. Nunca utilize nenhum aparelho que tenha o cabo ou a ficha danificados ou se não funcionar corretamente. Devolva o aparelho ao centro de serviço autorizado mais próximo para a sua inspeção, reparação ou ajuste. O cabo fornecido com esta unidade é curto, tendo em vista reduzir o risco de se enredar ou de tropeçar nele.

21. Caso sejam utilizados cabos de extensão (ou o cabo de alimentação longo desmontável):

- O regime elétrico marcado do cabo de alimentação desmontável deve ser igual ou superior ao do aparelho.
- O aparelho está ligado à terra e, portanto, o cabo de extensão deve dispor de 3 fios, incluindo a ligação à terra.
- Deve-se evitar que os cabos fiquem suspensos ou constituam obstáculo para se minimizar o risco de tropeços ou engates no mesmo, ou de o puxar de forma involuntária (especialmente as crianças).

22. Este aparelho não deve ser utilizado por crianças

nem pessoas que apresentem diminuição das suas capacidades físicas, sensoriais ou mentais, ou que não tenham a experiência e os conhecimentos necessários para o utilizarem, salvo se o fizerem sob supervisão ou se tiverem recebido instruções quanto ao uso do aparelho por parte de uma pessoa responsável pela sua segurança.

23. Este aparelho não contém no seu interior nenhum componente que possa servir ao utilizador. Não o desmonte.

24. Entre duas utilizações, deixe que o esterilizador arrefeça durante cerca de 20 minutos.

ADVERTÊNCIA: CASO ESTAS INSTRUÇÕES DE SEGURANÇA NÃO SEJAM SEGUIDAS, EXISTE O RISCO DE QUEIMADURAS OU DE OUTROS DANOS NO PRODUTO E/OU NAS PESSOAS QUE ESTEJAM PERTO DO MESMO.

INSTRUÇÕES ESPECIAIS

1. Utilize este esterilizador apenas em zonas em que não haja cortinas, móveis ou outros utensílios que possam ser afetados pelo calor.
 2. Utilize a unidade unicamente em áreas suficientemente ventiladas.
 3. Deixe que a unidade arrefeça antes de a guardar.
 4. Não deixe o esterilizador sem vigilância enquanto o estiver a utilizar.
 5. Utilize sempre o aparelho com o cesto original proporcionado com o mesmo.
- ESTA UNIDADE SÓ DEVE SER UTILIZADA A NÍVEL DOMÉSTICO E ANÁLOGOS, ZONAS DE COZINHAS DE AMBIENTES DE TRABALHO, HOTÉIS E OUTROS AMBIENTES RESIDENCIAIS, CRECHES, ETC. E EXCLUSIVAMENTE POR ADULTOS.

4. DESCRIÇÃO E DESMONTAGEM DO PRODUTO

1. Capa com alça de proteção
2. Cesto para acessórios
3. Bandeja para biberões
4. Base principal do esterilizador
5. Pinças para retirar itens esterilizados
6. Tomada de CA
7. Botão de ligar
8. Interruptor de segurança

5. INSTRUÇÕES DE UTILIZAÇÃO

Antes do primeiro uso:

Recomendamos que você execute um ciclo de esterilização para garantir que o aparelho esteja completamente limpo antes de esterilizar os biberões e acessórios pela primeira vez.

O Mini steamy da Miniland oferece três opções de uso para se adaptar às necessidades de todas as famílias:

- A. Versão completa: Utilize a bandeja de biberões (3) junto com a bandeja de acessórios (2).
- B. Versão mini: Use apenas a bandeja de acessórios (2).
- C. Versão padrão: Utilize apenas a bandeja de biberões (3).

Como usar o esterilizador a vapor:

1. Antes do processo de esterilização, os biberões, tetinas e acessórios devem estar vazios, limpos e completamente enxaguados.
2. Coloque o esterilizador sobre uma superfície plana e fora do alcance das crianças. O aparelho não deve sofrer nenhum impacto ou movimento durante o processo de esterilização.
3. Remova a tampa (1), a cesta (2) e os restantes acessórios (3).
4. Despeje 75 ml de água, até a marca indicada no reservatório de esterilização (4).
5. Coloque a bandeja (3) no reservatório de esterilização (4).
6. Insira os biberões vazios com a boca para baixo na bandeja de biberões (3).
7. Coloque a bandeja de acessórios (2) corretamente no aparelho.
8. Coloque as tetinas e outros acessórios com a boca para baixo e abertos na cesta de acessórios (2).
9. Coloque a tampa de proteção (1).
10. Conecte o cabo (6).
11. Mude a posição do interruptor de segurança (8) de 0 para 1.
12. Pressione o botão de ligar (7) localizado na parte frontal para iniciar o ciclo de esterilização. O indicador luminoso se acenderá.

IMPORTANTE: Cuidado com o vapor quente liberado pela válvula de saída de vapor.

NOTA: Não remova a tampa durante o ciclo de esterilização.

13. Após oito a dez minutos, o aparelho desligará automaticamente, concluindo o processo de esterilização. O conteúdo permanecerá em condições de esterilização por até 24 horas após o fim do ciclo, se a tampa permanecer fechada.

IMPORTANTE: Certifique-se sempre de que todos os itens a serem esterilizados estejam posicionados de modo que a água de evaporação que se condensa sobre eles não fique acumulada e drene e precipite facilmente de volta para o fundo do aparelho.

Após o ciclo de esterilização:

1. Após a conclusão do ciclo, para evitar que o aparelho entre em funcionamento se você acidentalmente pressionar o botão de ligar, retorne o interruptor de segurança (8) para a posição 0.
2. Desconecte o cabo de alimentação.
3. Aguarde pelo menos 3 minutos antes de tentar remover a tampa para permitir que o esterilizador esfrie.
4. Lave bem as mãos antes de tocar nos itens esterilizados.
5. Remova a tampa com cuidado.
6. Se você deseja remover o conteúdo do esterilizador, use as pinças (5) fornecidas para evitar queimaduras se o conteúdo ainda estiver quente.

ADVERTÊNCIA: Os biberões e potes estarão quentes, retire-os com cuidado.

IMPORTANTE: Sempre deixe o esterilizador esfriar por pelo menos 20 minutos antes de realizar outra esterilização para permitir que o termostato seja reiniciado e o aparelho esfrie.

7. Não enxágue os biberões ou acessórios após esterilizá-los.
8. Após cada uso e após permitir que a base do esterilizador esfrie, remova a água restante da unidade base e seque-a.

6. MANUTENÇÃO

Para a manutenção, siga as instruções abaixo:

Corpo principal:

- Sempre desligue o dispositivo usando o interruptor de segurança (8) e desligue-o da tomada antes de proceder à limpeza.
- Use apenas um pano úmido com sabão suave para limpá-lo.

Câmara de aquecimento:

- Sempre desligue o dispositivo e desconecte-o da tomada antes de proceder à limpeza.
- Com o tempo, podem se formar depósitos de calcário no fundo da câmara de aquecimento, dependendo da qualidade da água usada.
- Esses depósitos de calcário devem ser removidos regularmente despejando uma mistura de 40 ml de água fria e 20 ml de vinagre branco na câmara de aquecimento. Despeje diretamente no recipiente e deixe de molho até que o calcário tenha se dissolvido.
- Também existem no mercado produtos especiais para a descalcificação desse tipo de dispositivo que também podem ser usados para a limpeza. Em qualquer caso, antes de usá-los, **certifique-se de que não sejam abrasivos.**
- Deixe secar ao ar.

Acessórios desmontáveis:

- Todos os acessórios são adequados para lava-louças.
- Leve em consideração estas instruções para manter seu esterilizador em condições ideais.

7.7. LOCALIZAÇÃO DE FALHAS

SINTOMAS	CAUSAS POSSÍVEIS E AÇÕES CORRETIVAS
O aparelho não liga:	Verifique se a unidade está conectada à fonte de energia.
	Certifique-se de que a tomada está ligada.
	Verifique o fusível da tomada.
	Garanta que o interruptor de segurança esteja na posição 1.
A luz indicadora está apagada:	Verifique se o aparelho está conectado, o botão de segurança traseiro está na posição 1 e pressione o botão de energia frontal.
Há muito vapor saindo da tampa do esterilizador:	Certifique-se de que a tampa está corretamente colocada: completamente fechada e bem vedada. Reorganize os itens no esterilizador se estiverem impedindo o fechamento da tampa.
A chapa de aquecimento tem pontos brancos e/ou uma pequena camada que descasca:	Verifique a existência de resíduos de calcário na câmara de aquecimento. Limpe a câmara seguindo as instruções no ponto 6 repetidamente até que ela retorne ao funcionamento normal.
O aparelho reduziu sua eficiência na geração de vapor:	
O equipamento está funcionando, mas não está gerando vapor:	
Outras falhas:	Entre em contato com o serviço técnico da Miniland.

8. ESPECIFICAÇÕES TÉCNICAS

Voltagem	220-240 VCA
Frequência	50/60 Hz
Consumo	500 W

9. INFORMAÇÃO SOBRE O DESCARTE DO PRODUTO

É necessário descartar o produto de forma responsável. Por isso, não se desfaça dos produtos que apresentem o símbolo do contentor de lixo cruzado juntamente com os restantes resíduos domésticos. Depois de terminada a sua vida de serviço, estes produtos devem ser descartados

levando-os para um centro de recolha e tratamento, de acordo com a designação das autoridades locais. Também pode entrar em contacto com o estabelecimento em que adquiriu o produto para o depósito do mesmo.



INDEX

1. INTRODUCTION
2. CONTENU
3. PRÉCAUTIONS DE SÉCURITÉ
4. DESCRIPTION ET VUE ÉCLATÉE DU PRODUIT
5. INSTRUCTIONS D'UTILISATION
6. MAINTENANCE
7. LOCALISATION DES PANNES
8. SPÉCIFICATIONS TECHNIQUES
9. INFORMATIONS RELATIVES À L'ÉLIMINATION DU PRODUIT

1. INTRODUCTION

Nous vous félicitons pour l'achat de ce stérilisateur pour 5 biberons. Avant de l'utiliser, lisez attentivement les instructions de ce manuel. Conservez-le afin de pouvoir vous en reporter dans l'avenir car il contient des informations importantes.

Les caractéristiques décrites dans le présent manuel sont susceptibles d'être modifiées sans préavis.

2. CONTENU

- 1 base du stérilisateur
- 1 plateau pour 5 biberons
- 1 panier pour accessoires
- 1 pince pour retirer les biberons
- 1 cloche de protection avec poignée
- 1 manuel d'instructions, une feuille de nettoyage et une garantie

S'il manque l'un des éléments mentionnés ci-dessus, contactez votre point de vente.

3. PRECAUTIONS DE SECURITE

Lorsque vous utilisez un appareil électrique, il convient d'observer un certain nombre de précautions élémentaires parmi lesquelles:

1. LISEZ ATTENTIVEMENT TOUTES LES INSTRUCTIONS DE SECURITE AVANT D'UTILISER LE PRODUIT.
2. Lors de son utilisation et immédiatement après, le stérilisateur contiendra de l'eau chaude, vous ne devez donc pas le déplacer.
3. Conservez le stérilisateur et le cordon d'alimentation hors de portée des enfants.
4. Avant de brancher l'appareil sur la prise électrique pour la première fois, assurez-vous que la tension de l'appareil est compatible avec l'alimentation secteur en vérifiant les informations figurant sur la base de l'appareil.
5. Lorsque l'appareil ne sera pas utilisé et avant de procéder à son nettoyage, débranchez-le de l'alimentation secteur et attendez que ses pièces refroidissent avant de les retirer.
6. Ne plongez pas le cordon d'alimentation, la prise ou la base dans de l'eau ou un autre liquide.
7. Branchez toujours le stérilisateur à une prise électrique dûment raccordée à la terre. Afin d'éviter tout risque d'électrocution, ne plongez pas le cordon, la prise ou l'appareil dans un liquide. Utilisez seulement un linge

humide lors du nettoyage de l'appareil.

8. Surveillez étroitement les enfants se trouvant à proximité de l'appareil lorsque celui-ci fonctionne. Les enfants ne doivent jamais utiliser cet appareil.

N'utilisez aucun accessoire non recommandé par le fabricant afin d'éviter tout risque d'incendie, d'électrocution voire même de dommages aux personnes.

10. N'utilisez pas le stérilisateur à l'extérieur ou à toute fin commerciale. L'appareil ne doit être utilisé qu'aux fins pour lesquelles il a été conçu.

11. Posez toujours cet appareil sur une surface plane et stable, ne laissez pas pendre le cordon au-dessus du bord d'une table ou d'un plan de travail afin d'éviter les chutes et évitez tout contact avec des surfaces chaudes.

12. Avant d'allumer le stérilisateur, ajoutez ou retirez l'eau nécessaire au bon fonctionnement de l'unité conformément aux instructions.

13. Ne placez pas l'appareil à proximité de sources de chaleurs tels que des fours ou cuisinières.

14. Il existe un risque d'incendie si l'appareil est couvert durant son utilisation ou si celui-ci entre en contact ou se trouve à proximité de matériaux inflammables, tels que des rideaux, des tissus, des papiers, etc. **Assurez-vous qu'aucun objet ou matériel ne se trouve sur le stérilisateur lorsqu'il fonctionne.**

15. Ne placez aucune pellicule métallique (papier alu) sur le stérilisateur car cela provoquerait un réchauffement excessif de l'unité. Ne placez aucun matériau inflammable du type papier, carton, pellicule plastique ou autre matériau susceptible de prendre feu ou de fondre sur ou à proximité du stérilisateur.

16. Lorsqu'il fonctionne, l'appareil contient de l'eau chaude. Faites attention et évitez les écoulements ou éclaboussures en retirant le contenu du stérilisateur. Ne touchez pas les surfaces chaudes.

17. La surface de l'élément chauffant est susceptible de conserver une chaleur résiduelle après son utilisation.

18. Ouvrez l'unité en utilisant la poignée du couvercle (située sur la cloche). **N'OUVREZ PAS LE COUVERCLE LORSQUE L'APPAREIL FONCTIONNE.**

19. Utilisez des biberons en plastique résistant à la chaleur et pouvant être placés dans une eau portée à ébullition.

20. N'utilisez jamais un appareil dont le cordon ou la prise est endommagé ou ne fonctionne pas correctement. Rapportez l'appareil au service d'assistance autorisé le plus proche pour son contrôle, réparation ou réglage. Le cordon fourni avec cette unité est court afin de réduire le risque de s'y emmêler ou de s'y heurter.

21. Si vous utilisez des rallonges (ou un long cordon d'alimentation amovible) :

- Les caractéristiques électriques du cordon d'alimentation amovible doivent être identiques ou supérieures à celles de l'appareil.
- L'appareil est mis à la terre, la rallonge doit par conséquent posséder trois fils dont un de mise à la terre.
- On doit éviter de laisser pendre le cordon et veiller à ce qu'il ne constitue pas une gêne afin de réduire le risque de le heurter ou de s'y accrocher ou encore de tirer involontairement sur

celui-ci (en particulier les enfants).

22. Cet appareil ne doit pas être utilisé par des enfants ou des personnes présentant une diminution de leurs capacités physiques, sensorielles ou mentales ou ne possédant pas l'expérience et les connaissances nécessaires pour l'utiliser à moins qu'ils le fassent sous surveillance ou qu'ils aient reçu des instructions concernant l'utilisation de l'appareil par une personne responsable de leur sécurité.

23. Cet appareil ne contient aucun composant susceptible de servir à l'utilisateu. Ne le démontez pas.

24. Laissez refroidir le stérilisateur environ 20 minutes entre deux utilisations.

AVERTISSEMENT : EN CAS DE NON RESPECT DE CES INSTRUCTIONS DE SECURITE, IL EXISTE UN RISQUE DE BRÛLURES OU D'AUTRES DOMMAGES AU PRODUIT ET/OU AUX PERSONNES PROCHES DE CELUI-CI.

INSTRUCTIONS SPECIALES

1. Utilisez seulement ce stérilisateur dans des endroits ne comportant pas de rideaux, meubles ou autres objets susceptibles d'être affectés par la chaleur.

2. Utilisez seulement l'unité dans des espaces suffisamment ventilés.

3. Laissez refroidir l'appareil avant de le ranger.

4. Ne laissez pas le stérilisateur sans surveillance lorsque vous l'utilisez.

5. Utilisez toujours le panier d'origine fourni avec l'appareil.

CET APPAREIL DOIT SEULEMENT ÊTRE UTILISÉ DANS DES ENVIRONNEMENTS DOMESTIQUES ET ANALOGUES, ESPACES DE CUISINE, ENVIRONNEMENTS DE TRAVAIL, HÔTELS ET AUTRES ENVIRONNEMENTS RESIDENTIELS, GARDERIES, ETC. ET EXCLUSIVEMENT PAR DES ADULTES.

4. DESCRIPTION ET VUE ECLATEE DU PRODUIT

1. Cloche avec poignée de protection
2. Panier pour accessoires
3. Plateau pour biberons
4. Base principale du stérilisateur
5. Pince pour retirer les éléments stérilisés
6. Prise secteur
7. Bouton d'allumage
8. Interrupteur de sécurité

5. INSTRUCTIONS D'UTILISATION

Avant la première utilisation:

Nous vous recommandons d'effectuer un cycle de stérilisation pour vous assurer que l'appareil soit complètement propre avant de stériliser les biberons et les accessoires pour la première fois.

Le Mini steamy de Miniland propose trois options d'utilisation pour répondre aux besoins de toutes les familles :

A. Version complète : Utilisez le plateau de biberons (3) en plus du plateau d'accessoires (2).

B. Version mini : Utilisez uniquement le plateau d'accessoires (2).

C. Version standard : Utilisez uniquement le plateau de biberons (3).

Comment utiliser le stérilisateur à vapeur:

1. Avant le processus de stérilisation, les biberons, les tétines et les accessoires doivent être vides, propres et bien rincés.

2. Placez le stérilisateur sur une surface lisse et hors de la portée des enfants. L'appareil ne doit subir aucun choc ni mouvement pendant le processus de stérilisation.

3. Retirez le couvercle (1), le panier (2) et les autres accessoires (3).

4. Versez 75 ml d'eau jusqu'à la marque indiquée dans le réservoir de stérilisation (4).

5. Placez le plateau (3) dans le réservoir de stérilisation (4).

6. Placez les biberons vides à l'envers dans le plateau pour biberons (3).

7. Placez correctement le panier pour accessoires (2) sur l'appareil.

8. Placez les tétines et autres accessoires à l'envers et ouverts dans le panier pour accessoires (2).

9. Remplacez le couvercle de protection (1).

10. Branchez le câble d'alimentation (6).

11. Basculez l'interrupteur de sécurité (8) de 0 à 1.

12. Appuyez sur le bouton de mise en marche (7) situé à l'avant pour démarrer le cycle de stérilisation. Le témoin lumineux s'allumera.

IMPORTANT : Faites attention à la vapeur chaude émise par la valve de sortie de vapeur.

REMARQUE : Ne retirez pas le couvercle pendant le cycle de stérilisation.

13. Au bout de huit à dix minutes, l'appareil s'éteindra automatiquement, mettant fin au processus de stérilisation. Le contenu restera stérilisé pendant 24 heures après la fin du cycle si le couvercle reste fermé.

IMPORTANT : Assurez-vous toujours que tous les éléments à stériliser sont disposés de manière à ce que l'eau de condensation qui se forme sur eux ne s'accumule pas, mais s'écoule facilement vers le fond de l'appareil.

Après le cycle de stérilisation:

1. Une fois le cycle terminé, pour éviter que l'appareil ne se mette en marche si vous appuyez accidentellement sur le bouton de mise en marche, remettez l'interrupteur de sécurité (8) sur la position 0.

2. Débranchez le câble d'alimentation.

3. Attendez au moins 3 minutes avant de tenter de retirer le couvercle pour permettre au stérilisateur de refroidir.

4. Lavez-vous bien les mains avant de toucher les articles stérilisés.

5. Retirez le couvercle avec précaution.

6. Si vous souhaitez retirer le contenu du stérilisateur, utilisez les pinces (5) fournies pour éviter les brûlures si le contenu est encore chaud.

ATTENTION : Les biberons et les pots seront chauds, manipulez-les avec précaution.

IMPORTANT : Laissez toujours le stérilisateur refroidir pendant au moins 20 minutes avant de procéder à une nouvelle stérilisation pour permettre au thermostat de se réinitialiser et à l'appareil de refroidir.

7. Ne rincez pas les biberons ni les accessoires après les avoir stérilisés.

8. Après chaque utilisation et après avoir laissé la base du stérilisateur refroidir, retirez l'eau restante de l'unité de base et essuyez-la.

6. MAINTENANCE

Pour l'entretien, suivez les instructions ci-dessous :

Corps principal :

- Éteignez toujours l'appareil en utilisant l'interrupteur de sécurité (8) et débranchez-le avant de le nettoyer.

- Utilisez uniquement un chiffon humide avec un savon doux pour le nettoyer.

Chambre de chauffage :

- Éteignez toujours l'appareil et débranchez-le avant de le nettoyer.

- En fonction de la qualité de l'eau utilisée, des dépôts de calcaire pourraient se former au fond de la chambre de chauffage.

- Ces dépôts de calcaire doivent être régulièrement éliminés en versant un mélange de 40 ml d'eau froide et de 20 ml de vinaigre blanc dans la chambre de chauffage. Versez directement dans le récipient et laissez tremper jusqu'à ce que le calcaire soit dissous.

- Il existe des produits spéciaux sur le marché pour le détartrage de ce type d'appareils, qui peuvent également être utilisés pour le nettoyage. Dans tous les cas, assurez-vous qu'ils ne sont pas abrasifs.

- Laissez sécher à l'air.

Accessoires amovibles :

- Tous les accessoires conviennent au lave-vaisselle.

- Suivez ces instructions pour l'entretien de votre appareil.

7. LOCALISATION DES PANNES

SYMPTÔMES	CAUSES POSSIBLES ET MESURES CORRECTRICES
L'appareil ne s'allume pas :	Vérifiez que l'appareil est connecté à la source d'alimentation.
	Vérifiez que la prise est allumée.
	Vérifiez le fusible de la prise.
	Assurez-vous que l'interrupteur de sécurité est en position 1.
La lumière témoin est éteinte :	Vérifiez que l'appareil est branché, que le bouton de sécurité arrière est en position 1, et appuyez sur le bouton d'alimentation avant.
Trop de vapeur s'échappe du couvercle du stérilisateur :	Assurez-vous que le couvercle est correctement placé : complètement fermé et bien étanche. Réorganisez les éléments dans le stérilisateur s'ils empêchent le couvercle de se fermer.
La plaque chauffante présente des taches blanches et/ou un petit revêtement qui se décolle :	Vérifiez la présence de résidus de calcaire dans la chambre de chauffage. Nettoyez la chambre en suivant les instructions du point 6, répétez l'opération jusqu'à ce que le fonctionnement redevienne normal.
L'appareil a réduit son efficacité de génération de vapeur :	
L'équipement fonctionne mais ne génère pas de vapeur.	
Autres dysfonctionnements :	Contactez le service technique de Miniland.

8. ESPECIFICAÇÕES TÉCNICAS

Tension	220-240 VCA
Fréquence	50/60 Hz
Consommation	500 W

9. INFORMATIONS CONCERNANT L'ELIMINATION DU PRODUIT

Il convient d'éliminer le produit de manière responsable. A cet effet, on ne peut pas mettre au rebut les produits qui présentent le symbole de la poubelle barrée avec les autres déchets domestiques. A la fin de leur durée de vie utile, ces

produits doivent être éliminés en les amenant dans des centres de collecte et de traitement selon la désignation des autorités locales. Vous pouvez également vous mettre en contact avec l'établissement où vous avez acheté le produit pour l'y déposer.



INHALTSVERZEICHNIS

1. EINFÜHRUNG
2. LIEFERUMFANG
3. SICHERHEITSHINWEISE
4. BESCHREIBUNG UND BESTANDTEILE DES GERÄTES
5. GEBRAUCHSANWEISUNG
6. WARTUNG
7. FEHLERSUCHE UND -BEHEBUNG
8. TECHNISCHE DATEN
9. INFORMATIONEN ZUR ENTSORGUNG DES PRODUKTS

1. EINFÜHRUNG

Wir gratulieren Ihnen zum Kauf dieses Sterilisators mit Platz für bis zu 5 Flaschen. Lesen Sie vor der Verwendung dieses Handbuchs sorgfältig die Anweisungen durch. Bewahren Sie es auf, um es in der Zukunft als Referenz verwenden zu können, da es wichtige Informationen enthält. Die in diesem Handbuch beschriebenen Merkmale können ohne vorherige Ankündigung geändert werden.

2. LIEFERUMFANG

- 1 Sterilisator-Basis
 - 1 Fach für 5 Flaschen
 - 1 Korb für Zubehör
 - 1 Flaschenzange
 - 1 Schutzhaube mit Griff
 - 1 Bedienungsanleitung, Reinigungsblatt und Garantie
- Wenn etwas aus dem oben aufgeführten Inhalt fehlt, kontaktieren Sie bitte Ihren Verkaufspunkt.

3. SICHERHEITSHINWEISE

Bei Verwendung eines beliebigen elektrischen Gerätes, müssen STETS folgende grundlegenden Vorsichtsmassnahmen eingehalten werden, um die Brand-, Stromschlag- und Verletzungsgefahr zu reduzieren. Einige dieser Sicherheitshinweise sind folgende:

1. Lesen Sie bitte diese Bedienungsanleitung sorgfältig durch, bevor Sie das Gerät in Betrieb nehmen.
2. Während Sie das Gerät gebrauchen und unmittelbar danach enthält das Gerät heißes Wasser. ¡Vorsicht bei seiner Handhabung!
3. Halten Sie das Gerät und das Netzkabel stets außerhalb der Reichweite von Kindern.
4. Achten Sie vor der Inbetriebnahme des Gerätes darauf, dass die Spannung der Steckdose mit der auf dem Etikett des Gerätes angegebenen Spannung übereinstimmt.
5. Stecken Sie das Gerät aus, wenn Sie es nicht benutzen oder es reinigen möchten.
6. Tauchen Sie das Kabel de Gerätes nicht in Wasser oder eine andere Flüssigkeit.
7. Stecken Sie das Gerät nur in einer geerdeten Steckdose ein. Um elektrische Schläge zu vermeiden, tauchen Sie das Kabel niemals in einer Flüssigkeit ein. Reinigen Sie das Gerät lediglich mit einem feuchten Tuch.
8. Seien Sie besonders vorsichtig, wenn beim Gebrauch des Gerätes sich Kinder in der Nähe befinden. Kinder dürfen dieses Gerät nicht verwenden!

9. Verwenden Sie kein vom Hersteller nicht zugelassenes Zubehör. **Brand-, Elektroschock- und Verletzungsgefahr!**
10. Verwenden Sie das Gerät nicht im Freien oder für kommerzielle Zwecke. Das Gerät darf nur mit dem bestimmungsgemäßen Zweck benutzt werden!
11. Stellen Sie das Gerät stets auf eine ebene und stabile Fläche auf. Lassen Sie das Kabel nicht frei durchhängen und legen Sie es nicht auf heiße Oberflächen!
12. Füllen Sie das Gerät mit Wasser unmittelbar vor seinem Gebrauch. Falls sich zuviel Wasser im Behälter des Gerätes befindet, schütten Sie das überschüssige Wasser vor dem Gebrauch des Gerätes aus.
13. Stellen Sie das Gerät nicht in der Nähe von Wärmequellen auf (Öfen, Backöfen, Gas- / Elektrobrenner usw.).
14. Es besteht Brandgefahr, wenn sich das Gerät während seines Gebrauchs abgedeckt wird oder wenn es sich in der Nähe / in Kontakt mit brennbaren Materialien wie Gardinen, Vorhänge, Papiere, usw., in Betrieb befindet. Stellen Sie sicher, dass sich keinerlei Gegenstände oder Materialien über dem Gerät befinden. während sich dieses in Betrieb befindet!
15. Das Gerät darf mit keinerlei Metallfolie (Aluminiumfolie) abgedeckt werden, da es sich übermäßige erwärmen würde. Legen Sie keine brennbaren Materialien wie Papier, Pappe oder Kunststofffolien auf das Gerät. Halten Sie solche Materialien vom Gerät fern.
16. Während des Betriebs erreicht das Wasser im Gerät erhebliche Temperaturen. Seien Sie deshalb vorsichtig bei seiner Handhabung. Berühren Sie nicht die heißen Oberflächen.
17. Das Heizelement bleibt auch nach dem Gebrauch des Gerätes heiss. Vorsicht!
18. Benutzen Sie den Griff, um den Deckel zu öffnen. **Öffnen Sie den Deckel nicht, während das Gerät in Betrieb ist!**
19. Verwenden Sie siedfähige Babyflaschen aus Kunststoff oder aus wärmebeständigem Glas.
20. Verwenden Sie niemals ein Gerät mit defektem Kabel oder Stecker, oder wenn das Gerät nicht einwandfrei funktioniert! Bringen Sie das Gerät in eine autorisierte Servicestelle, um es kontrollieren, einstellen oder reparieren zu lassen. Das mit dem Gerät gelieferte Kabel ist deshalb so kurz, um zu vermeiden, dass es ein Stolperisiko darstellt.
21. Falls Sie ein Verlängerungskabel benutzen (oder das lange, abnehmbare Kabel), stellen Sie sicher, dass:
 - dieses Kabel der Stromaufnahme des Gerätes entspricht.
 - das Gerät weiterhin geerdet ist, d.h., das Verlängerungskabel muss drei Litzen haben (eine davor für die Erdung).
 - das Kabel nicht durchhängt (Stolpergefahr, Kinder können daran ziehen etc.).
22. Dieses Gerät darf nicht durch Personen (einschließlich Kinder) betrieben werden, die physisch, sensorisch oder geistig behindert sind oder über keine Erfahrung oder Kenntnisse verfügen, um dieses Gerät zu benutzen, ausser unter der Aufsicht einer für ihre Sicherheit verantwortlichen Person.
23. Dieses Gerät enthält keine Komponenten, die Ihnen von Nutzen sein könnten. Zerlegen Sie das Gerät nicht!
24. Lassen Sie das Gerät für ca. 20 Minuten abkühlen, bevor Sie es erneut benutzen.

ACHTUNG: Bei Nichtbeachtung dieser Sicherheitshinweise besteht die Gefahr von Verbrennungen und anderen Verletzungen von Personen, die sich in der Nähe des Gerätes aufhalten, und/oder von Schäden am Gerät.

SPEZIELLE SICHERHEITSHINWEISE

1. Verwenden Sie das Gerät ausschließlich in Bereichen, in denen sich keine Vorhänge, Möbel oder andere Gegenstände befinden, die durch die Wärme des Gerätes brennen oder beschädigt werden können.
2. Verwenden Sie das Gerät ausschließlich in gut belüfteten Bereichen.
3. Lassen Sie das Gerät abkühlen, bevor Sie es versorgen.
4. Lassen Sie das Gerät nicht unbeaufsichtigt, während es sich in Betrieb befindet.
5. Benutzen Sie ausschließlich den mit dem Gerät mitgelieferten Aufnahmekorb.

Dieses Gerät darf nur im Bereich des Hauses oder in Küchen von Hotels, Gasthäusern, Kitas usw. benutzt und ausschließlich durch erwachsene Personen bedient werden.

4. BESCHREIBUNG UND BESTANDTEILE DES GERÄTES

1. Abdeckung mit Schutzgriff
2. Zubehörkorb
3. Flaschenablage
4. Hauptbasis des Sterilisators
5. Zangen zum Entnehmen sterilisierter Gegenstände
6. AC-Stecker
7. Ein- / Ausschalter
8. Sicherheitsschalter

5. GEBRAUCHANWEISUNG

Vor der ersten Verwendung:

Wir empfehlen Ihnen, einen Sterilisationszyklus durchzuführen, um sicherzustellen, dass das Gerät vor dem erstmaligen Sterilisieren von Fläschchen und Zubehör vollständig sauber ist.

Der Mini steamy von Miniland bietet drei Nutzungsoptionen, um den Bedürfnissen aller Familien gerecht zu werden:

- A. Vollversion: Verwenden Sie das Flaschenfach (3) zusammen mit dem Zubehörfach (2).
- B. Mini-Version: Verwenden Sie nur das Zubehörfach (2).
- C. Standard-Version: Verwenden Sie nur das Flaschenfach (3).

Wie man den Dampfsterilisator verwendet:

1. Vor dem Sterilisationsprozess müssen die Fläschchen, Sauger und Zubehörteile leer, sauber und gründlich gespült sein.
2. Stellen Sie den Sterilisator auf eine glatte Oberfläche und außerhalb der Reichweite von Kindern. Das Gerät darf während des Sterilisationsprozesses nicht bewegt oder gestoßen werden.
3. Entfernen Sie die Abdeckung (1), den Korb (2) und die restlichen Zubehörteile (3).
4. Gießen Sie 75 ml Wasser bis zur Markierung im

Sterilisationsbehälter (4).

5. Legen Sie das Flaschenregal (3) in den Sterilisationsbehälter (4).
6. Legen Sie die leeren Fläschchen kopfüber in das Flaschenregal (3).
7. Legen Sie die Zubehörkorb (2) korrekt auf das Gerät.
8. Legen Sie Sauger und andere Zubehörteile kopfüber und geöffnet in den Zubehörkorb (2).
9. Setzen Sie die Schutzabdeckung (1) auf.
10. Stecken Sie das Netzkabel (6) ein.
11. Schalten Sie den Sicherheitsschalter (8) von 0 auf 1.
12. Drücken Sie den Einschaltknopf (7) vorne, um den Sterilisationszyklus zu starten. Die Anzeigenleuchte leuchtet auf.

WICHTIG: Vorsicht vor dem heißen Dampf, der aus dem Dampfauslassventil austritt.

HINWEIS: Die Abdeckung während des Sterilisationszyklus nicht entfernen.

13. Nach etwa acht bis zehn Minuten schaltet sich das Gerät automatisch aus und der Sterilisationsprozess ist abgeschlossen. Der Inhalt bleibt bis zu 24 Stunden nach Abschluss des Zyklus in sterilisiertem Zustand, solange die Abdeckung geschlossen bleibt.

WICHTIG: Stellen Sie immer sicher, dass alle zu sterilisierenden Gegenstände so platziert sind, dass sich kondensiertes Wasser leicht am Boden des Geräts absetzt und abfließt.

Nach dem Sterilisationszyklus:

1. Nach Abschluss des Zyklus stellen Sie den Sicherheitsschalter (8) auf Position 0, um zu verhindern, dass das Gerät versehentlich eingeschaltet wird.
2. Trennen Sie das Netzkabel.
3. Warten Sie mindestens 3 Minuten, bevor Sie versuchen, die Abdeckung zu entfernen, um dem Sterilisator Zeit zum Abkühlen zu geben.
4. Waschen Sie sich gründlich die Hände, bevor Sie die sterilisierten Artikel berühren.
5. Entfernen Sie die Abdeckung vorsichtig.
6. Wenn Sie den Inhalt des Sterilisators entnehmen möchten, verwenden Sie die mitgelieferten Zangen (5), um Verbrennungen zu vermeiden, falls der Inhalt noch heiß ist.

ACHTUNG: Fläschchen und Gläschen sind heiß, nehmen Sie sie vorsichtig heraus. WICHTIG: Lassen Sie den Sterilisator immer mindestens 20 Minuten abkühlen, bevor Sie eine weitere Sterilisation durchführen, um dem Thermostat Zeit zum Zurücksetzen und dem Gerät Zeit zum Abkühlen zu geben.

7. Spülen Sie die Fläschchen und Zubehörteile nach der Sterilisation nicht ab.
8. Nach jeder Verwendung und nachdem Sie die Basis des Sterilisators ausreichend abgekühlt haben,

entfernen Sie das restliche Wasser aus dem Basisgerät und trocknen Sie es ab.

6. WARTUNG

Für die Wartung folgen Sie bitte den untenstehenden Anweisungen:

Hauptgerät:

- Schalten Sie das Gerät immer mit dem Sicherheitsschalter (8) aus und ziehen Sie den Stecker, bevor Sie es reinigen.
- Verwenden Sie nur ein feuchtes Tuch mit mildem Seifenwasser, um es zu reinigen.

Heizkammer:

- Schalten Sie das Gerät immer aus und ziehen Sie den Stecker, bevor Sie es reinigen.

- Je nach Wasserqualität können sich im Laufe der Zeit Kalkablagerungen am Boden der Heizkammer bilden.
- Diese Kalkablagerungen sollten regelmäßig entfernt werden, indem Sie eine Mischung aus 40 ml kaltem Wasser und 20 ml weißem Essig in die Heizkammer gießen. Gießen Sie direkt in den Behälter und lassen Sie es einweichen, bis der Kalk aufgelöst ist.
- Es gibt spezielle Produkte auf dem Markt zur Entkalkung solcher Geräte, die ebenfalls zur Reinigung verwendet werden können. Stellen Sie jedoch sicher, dass sie nicht abrasiv sind, bevor Sie sie verwenden.
- Lassen Sie es an der Luft trocknen.

Abnehmbare Zubehöerteile:

- Alle Zubehöerteile sind spülmaschinenfest.

7. FEHLERSUCHE UND -BEHEBUNG

FEHLER	MÖGLICHE URSACHEN UND DEREN BEHEBUNG
Das Gerät schaltet sich nicht ein.	Überprüfen Sie, ob das Gerät an die Stromquelle angeschlossen ist.
	Überprüfen Sie, ob die Steckdose eingeschaltet ist.
	Überprüfen Sie die Sicherung in der Steckdose.
	Stellen Sie sicher, dass der Sicherheitsschalter auf Position 1 steht.
Die Statusanzeige ist ausgeschaltet.	Überprüfen Sie, ob das Gerät angeschlossen ist, dass der Sicherheitsschalter auf der Rückseite auf Position 1 steht, und drücken Sie die Ein-Taste.
Es tritt zu viel Dampf aus dem Sterilisatordeckel aus.	Stellen Sie sicher, dass der Deckel richtig platziert ist: vollständig geschlossen und dicht verschlossen. Neu anordnen der Elemente im Sterilisator, wenn sie das Schließen des Deckels behindern.
Die Heizplatte zeigt weiße Flecken und/oder eine kleine ablösbare Beschichtung.	Überprüfen Sie, ob Kalkablagerungen in der Heizkammer vorhanden sind. Reinigen Sie die Kammer gemäß den Anweisungen in Punkt 6 und wiederholen Sie den Vorgang, bis der Betrieb wieder normal ist.
Das Gerät hat seine Dampferzeugungseffizienz verringert.	
Die Ausrüstung funktioniert, erzeugt jedoch keinen Dampf.	
Andere Störungen.	Kontaktieren Sie den technischen Kundendienst von Miniland.

8. TECHNISCHE DATEN

Nennspannung	220-240 VCA
Frequenz	50/60 Hz
Leistungsaufnahme	500 W

9. INFORMATIONEN ZUR ENDGÜLTIGEN ENTSORGUNG DES GERÄTES

Dieses Gerät sollte auf verantwortungsvolle Weise entsorgt werden. Die Produkte, die das Symbol der durchgestrichenen Mülltonne aufweisen, dürfen nicht zusammen mit anderem Hausmüll entsorgt werden.

Ausgediente Produkte müssen an speziellen, von den Behörden zugelassenen Sammelstellen oder Wiederverwertungsanlagen entsorgt werden. Sie können sich auch an das Geschäft wenden, in dem Sie das Gerät gekauft haben.



INDICE

1. INTRODUZIONE
2. CONTENUTO
3. ISTRUZIONI DI SICUREZZA
4. DESCRIZIONE E DISEGNO ESPLOSO DEL PRODOTTO
5. ISTRUZIONI PER L'USO
6. MANUTENZIONE
7. LOCALIZZAZIONE DELLE ANOMALIE
8. SPECIFICHE TECNICHE
9. INFORMAZIONI SUL RITIRO DEL PRODOTTO

1. INTRODUZIONE

Congratulazioni per l'acquisto di questo sterilizzatore con una capacità di fino a 5 biberon. Prima dell'uso, legga attentamente le istruzioni contenute in questo manuale. Conservi il manuale per riferimenti futuri, poiché contiene informazioni importanti.

Le caratteristiche descritte in questo manuale sono soggette a modifiche senza preavviso.

2. CONTENIDO

- 1 base dello sterilizzatore
 - 1 vassoio per 5 biberon
 - 1 cestello per accessori
 - 1 pinza per estrarre i biberon
 - 1 campana di protezione con maniglia
 - 1 manuale di istruzioni, foglio per la pulizia e garanzia
- Se manca qualcosa dal contenuto sopra elencato, si prega di contattare il punto vendita.

3. PRECAUZIONI DI SICUREZZA

Quando si usano apparecchiature elettriche, si devono SEMPRE seguire alcune precauzioni elementari, tra cui le seguenti:

1. PRIMA DI UTILIZZARE IL PRODOTTO, LEGGERE ATTENTAMENTE TUTTE LE ISTRUZIONI DI SICUREZZA.
2. Durante e immediatamente dopo l'utilizzo, lo sterilizzatore contiene acqua calda e pertanto non deve essere spostato.
3. Tenere lo sterilizzatore e il cavo di alimentazione al di fuori dalla portata dei bambini.
4. Prima di collegare per la prima volta l'apparecchio alla presa di corrente, assicurarsi che il voltaggio dell'unità sia compatibile con la fornitura di energia elettrica controllando i dati presenti alla base dell'unità.
5. Quando non si utilizza l'unità e prima di procedere alla sua pulizia, scollegare dalla presa elettrica e aspettare che le parti si raffreddino prima di rimuoverle.
6. Non immergere il cavo di alimentazione, la spina o la base in acqua o in un altro liquido.
7. Collegare sempre lo sterilizzatore a una presa elettrica con messa a terra. Al fine di evitare il rischio di elettrocuzione, non immergere il cavo, la spina o l'apparecchio in nessun liquido. Nel momento di pulire l'apparecchio, utilizzare esclusivamente un panno umido.
8. In caso di presenza di bambini quando l'apparecchio in funzione, prestare la massima vigilanza. I bambini non possono utilizzare l'apparecchio.

9. Non utilizzare accessori non consigliati dal produttore, poiché possono verificarsi casi di incendio, elettrocuzione o addirittura danni personali.

10. Non utilizzare lo sterilizzatore all'esterno o per un qualunque fine commerciale. L'apparecchio può essere utilizzato solo per il proposito per quale è stato progettato

11. Mantenere sempre questa unità su una superficie piana e stabile, non lasciare che il cavo penda dal bordo di un tavolo o di un ripiano al fine di evitare cadute, e non permettere che entri in contatto con superfici calde.

12. Prima di accendere lo sterilizzatore, ricordarsi sempre di aggiungere o rimuovere l'acqua fino a quando non corrisponda a quella indicata nelle istruzioni.

13. Non collocare l'unità vicino a fonti di calore come forni o cucine.

14. Vi è rischio di incendio se l'apparecchio viene coperto durante l'uso o se entra in contatto o si avvicina a materiali infiammabili, come ad esempio tende, tessuti, carte, ecc. mentre è in funzione. **Assicurarsi che non vi sia alcun oggetto o materiale sullo sterilizzatore durante il suo utilizzo.**

15. Non coprire l'unità con nessuna pellicola metallica (stagnola), dato che produrrebbe un riscaldamento eccessivo della stessa. Non collocare nessun materiale infiammabile, come ad esempio carta, cartone, pellicola, plastico o altro materiale che potrebbe accendersi o fondersi, sul o vicino allo sterilizzatore.

16. Quando è in uso, il riscaldatore contiene acqua calda. Fare attenzione ed evitare di bagnarsi con l'acqua mentre durante la rimozione del contenuto dello sterilizzatore. Non toccare le superfici calde.

17. La superficie del riscaldatore può essere ancora caldo anche dopo il suo utilizzo.

18. Aprire l'unità utilizzando la maniglia sul coperchio (situata sulla campana). **NON APRIRE IL COPERCHIO MENTRE L'APPARECCHIO È IN USO.**

19. Utilizzare biberon in plastica resistenti al calore e che possano essere messi a bollire.

20. Non utilizzare l'apparecchio se presenta il cavo o la spina danneggiata o se il suo funzionamento non è corretto. Restituire l'apparecchio al centro assistenza autorizzato più vicino per un controllo, riparazione o aggiustamento. Il cavo dell'apparecchio è piuttosto corto per ridurre il rischio che si aggrovigli o rimanga impigliato.

21. Nel caso in cui vengano utilizzate prolunghie:

- Le caratteristiche della prolunga devono essere uguali o superiori a quelle dell'apparecchio.
- Dato che l'apparecchio è dotato di messa a terra, anche la prolunga deve possedere 3 fili incluso lo scarico a terra.
- Evitare che i cavi pendano o rappresentino un ostacolo in maniera tale da non calpestarlo, da non rimanerne impigliati o da non poter essere tirati inavvertitamente (specialmente da parte dei bambini).

22. Questo apparecchio non deve essere utilizzato da bambini o persone che presentano capacità fisiche, sensoriali o mentali compromesse, o prive di esperienza e conoscenze necessarie per utilizzarlo, a meno che non lo facciano sotto la supervisione o abbiano ricevuto istruzioni riguardanti l'uso dell'apparecchio da parte di una persona

responsabile della sua sicurezza.

23. Questo apparecchio non contiene alcun componente che possa servire all'utente. Non smontare.

24. Tra un utilizzo e l'altro, lasciare che si raffreddi per circa 20 minuti.

AVVERTENZA: IL MANCATO RISPETTO DI QUESTE ISTRUZIONI PUÒ CAUSARE IL SURRISCALDAMENTO O IL DANEGGIAMENTO DEL PRODOTTO E/O DELLE PERSONE VICINE ALL'APPARECCHIO.

ISTRUZIONI SPECIALI

1. Utilizzare questo sterilizzatore solo in aree in cui non ci sono tende, mobili o oggetti simili che possono essere danneggiati dal calore.
2. Usare l'unità solamente in aree sufficientemente ventilate.
3. Lasciare che l'unità si raffreddi prima di riparla.
4. Non lasciare incustodito lo sterilizzatore durante il suo utilizzo.
5. Utilizzare sempre l'apparecchio con il cestello originale.

QUESTA UNITÀ PUÒ ESSERE UTILIZZATA SOLO IN AMBITO DOMESTICO E NELLE ZONE DI CUCINA IN AMBIENTI DI LAVORO, HOTEL E ALTRI CONTESTI RESIDENZIALI, ASILI NIDO, ECC. ED ESCLUSIVAMENTE DA ADULTI.

4. DESCRIZIONE E DISEGNO ESPLOSO DEL PRODOTTO

1. Campana con maniglia di protezione
2. Cestino per accessori
3. Piastra per biberon
4. Base principale dello sterilizzatore
5. Pinze per rimuovere gli oggetti sterilizzati
6. Spina di corrente alternata (CA)
7. Pulsante di accensione
8. Interruttore di sicurezza

5. ISTRUZIONI PER L'USO

Prima del primo utilizzo

Vi consigliamo di effettuare un ciclo di sterilizzazione per assicurarsi che l'apparecchio sia completamente pulito prima di sterilizzare per la prima volta biberon e accessori.

Il Mini steamy di Miniland offre tre opzioni di utilizzo per adattarsi alle esigenze di tutte le famiglie:

- A. Versione completa: Utilizza il vassoio per biberon (3) insieme al vassoio per accessori (2).
 B. Versione mini: Utilizza solo il vassoio per accessori (2).
 C. Versione standard: Utilizza solo il vassoio per biberon (3).

Come utilizzare lo sterilizzatore a vapore:

1. Prima del processo di sterilizzazione, i biberon, i tettucci e gli accessori devono essere vuoti, puliti e completamente sciacquati.
2. Posizionare lo sterilizzatore su una superficie liscia e fuori dalla portata dei bambini. L'apparecchio non deve subire urti o movimenti durante il processo di sterilizzazione.

3. Rimuovere la campana (1), il cestello (2) e gli altri accessori (3).
4. Versare 75 ml di acqua fino al segno indicato nel serbatoio di sterilizzazione (4).
5. Posizionare il vassoio (3) nel serbatoio di sterilizzazione (4).
6. Inserire i biberon vuoti capovolti nel vassoio per i biberon (3).
7. Posizionare correttamente il cestello per gli accessori (2) sull'apparecchio.
8. Mettere i tettucci e gli altri accessori capovolti e aperti nel cestello per gli accessori (2).
9. Posizionare la campana di protezione (1).
10. Inserire la spina dell'alimentazione (6).
11. Cambiare la posizione dell'interruttore di sicurezza (8) da 0 a 1.
12. Premere il pulsante di accensione (7) situato nella parte anteriore per avviare il ciclo di sterilizzazione. La luce dell'indicatore si accenderà.

IMPORTANTE: Fare attenzione al vapore caldo che fuoriesce dalla valvola di scarico del vapore.

NOTA: Non togliere il coperchio durante il ciclo di sterilizzazione.

13. Dopo circa otto o dieci minuti, l'apparecchio si spegnerà automaticamente, completando il processo di sterilizzazione. Il contenuto rimarrà in condizioni di sterilizzazione per fino a 24 ore dopo la fine del ciclo se il coperchio rimane chiuso.

IMPORTANTE: Assicurarsi sempre che tutti gli elementi da sterilizzare siano posizionati in modo che l'acqua di condensa non si accumuli su di essi ma si dreni facilmente di nuovo sul fondo dell'apparecchio.

Dopo il ciclo di sterilizzazione

1. Una volta completato il ciclo, per evitare che l'apparecchio si attivi accidentalmente, riportare l'interruttore di sicurezza (8) nella posizione 0.
2. Scollegare il cavo di alimentazione.
3. Attendere almeno 3 minuti prima di tentare di rimuovere il coperchio per consentire al sterilizzatore di raffreddarsi.
4. Lavarsi bene le mani prima di toccare gli articoli sterilizzati.
5. Rimuovere il coperchio con attenzione.
6. Se si desidera rimuovere il contenuto dello sterilizzatore, utilizzare le pinze (5) fornite per evitare scottature se il contenuto è ancora caldo.

ATTENZIONE: Biberon e contenitori saranno caldi, maneggiarli con cautela.

IMPORTANTE: Lasciare sempre raffreddare lo sterilizzatore per almeno 20 minuti prima di effettuare un'altra sterilizzazione per consentire al termostato di riavviarsi e all'apparecchio di raffreddarsi.

7. Non sciacquare i biberon o gli accessori dopo la sterilizzazione.
8. Dopo ogni utilizzo e dopo aver consentito al fondo dello

sterilizzatore di raffreddarsi, rimuovere l'acqua rimanente dalla base dell'unità e asciugarla.

6. MANUTENZIONE

Per la manutenzione, seguire le istruzioni di seguito riportate:

Corpo principale:

- Spegnere sempre il dispositivo utilizzando l'interruttore di sicurezza (8) e staccare la spina prima di procedere alla pulizia.
- Utilizzare solo un panno umido con sapone delicato per pulirlo.

Camera di riscaldamento:

- Spegnere sempre il dispositivo e staccare la spina prima di procedere alla pulizia.

· A seconda della qualità dell'acqua utilizzata, col tempo potrebbero formarsi depositi di calcare sul fondo della camera di riscaldamento.

· Questi depositi di calcare devono essere rimossi regolarmente versando una miscela di 40 ml di acqua fredda e 20 ml di aceto bianco nella camera di riscaldamento. Versare direttamente nella vaschetta e lasciare in ammollo fino a quando il calcare si è sciolto.

- Sul mercato sono disponibili prodotti speciali per la decalcificazione di questo tipo di dispositivi che possono anche essere utilizzati per la pulizia. In ogni caso, prima di utilizzarli, assicurarsi che non siano abrasivi.
- Lasciare asciugare all'aria.

Accessori rimovibili:

- Tutti gli accessori sono adatti per il lavaggio in lavastoviglie.

7. LOCALIZZAZIONE DELLE ANOMALIE

SINTOMI	CAUSE POSSIBILI E AZIONI CORRETTIVE
Il dispositivo non si accende.	Verifichi che l'unità sia collegata all'alimentazione elettrica.
	Verifichi che la presa sia accesa.
	Controlli il fusibile della presa.
	Assicurarsi che l'interruttore di sicurezza sia nella posizione 1.
La spia indicatrice è spenta.	Verifichi che l'apparecchio sia collegato all'alimentazione elettrica, che il pulsante di sicurezza posteriore sia nella posizione 1 e premere il pulsante di accensione anteriore.
Esce troppo vapore dal coperchio del sterilizzatore.	Verifichi che il coperchio sia posizionato correttamente: completamente chiuso e ben sigillato. Riorganizzi gli articoli nel sterilizzatore se impediscono la chiusura del coperchio.
La piastra riscaldante presenta macchie bianche e/o un piccolo rivestimento che si stacca.	Controlli se ci sono residui di calcare nella camera di riscaldamento. Pulisca la camera seguendo le istruzioni del punto 6, ripetendo l'operazione fino a quando il funzionamento torna normale.
Il dispositivo ha ridotto l'efficienza nella generazione di vapore.	
L'apparecchio funziona, ma non genera vapore.	
Altri malfunzionamenti.	Contatti il servizio tecnico di Miniland.

8. ESPECIFICAÇÕES TÉCNICAS

Tension	220-240 VCA
Fréquence	50/60 Hz
Consommation	500 W

9. INFORMAZIONI SUL RITIRO DEL PRODOTTO

Smaltire il prodotto responsabilmente. Non mischiare i prodotti che mostrano il simbolo del bidone di rifiuti sbarrato con gli altri rifiuti domestici. Una volta terminata la

sua vita di servizio, per essere smaltito, il prodotto deve essere portato in un centro di raccolta e trattamento designato dalle autorità locali. In alternativa rivolgersi al proprio rivenditore.



SPIS TREŚCI

1. Wprowadzenie
2. Zawartość
3. Środki ostrożności
4. Opis i elementy wyrobu
5. Instrukcja użytkowania
6. Konserwacja
7. Lokalizacja usterek
8. dane techniczne
9. Informacja o utylizacji wyrobu

1. WPROWADZENIE

Właściwości urządzenia opisanego w instrukcji mogą ulec zmianie bez wcześniejszego powiadomienia.

2. ZAWARTOŚĆ

- 1 podstawa sterylizatora
 - 1 tacka na 5 butelek
 - 1 koszyk na akcesoria
 - 1 szczypce do wyjmowania butelek
 - 1 osłona z uchwytem
 - 1 instrukcja obsługi, arkusz czyszczenia i gwarancja
- Jeśli czegoś brakuje w powyższym zestawieniu, prosimy o kontakt z punktem sprzedaży.

3. ŚRODKI OSTROŻNOŚCI

ZAWSZE podczas korzystania z urządzeń elektrycznych należy pamiętać o pewnych środkach ostrożności, m.in.:

1. PRZED ZASTOSOWANIEM WYROBU NALEŻY UWAGAŃNIE PRZECZYTAĆ WSZYSTKIE INSTRUKCJE DOTYCZĄCE BEZPIECZEŃSTWA.
2. Podczas stosowania urządzenia i zaraz po użyciu nie należy go przenosić, ponieważ znajduje się w nim gorąca woda.
3. Przechowywać sterylizator i kabel zasilający w miejscu niedostępnym dla dzieci.
4. Przed włączeniem po raz pierwszy urządzenia do gniazdka należy się upewnić, że napięcie urządzenia odpowiada napięciu w sieci elektrycznej – dane te znajdują się na podstawie urządzenia.
5. Jeśli urządzenie nie jest użytkowane i zawsze przed czyszczeniem należy wyłączyć je z gniazdka i odczekać, aż elementy ostygną.
6. Nie zanurzać kabla zasilającego, wtyczki ani podstawy w wodzie lub innym płynie.
7. Zawsze podłączać urządzenie do uziemionego gniazdka. Aby zapobiec zagrożeniu porażenia prądem, nie zanurzać kabla, wtyczki ani urządzenia w płynach. Do czyszczenia urządzenia używać tylko wilgotnej szmatki.
8. Jeśli podczas użytkowania urządzenia w pobliżu znajdują się dzieci, należy zachować szczególną ostrożność. Dzieci nie powinny używać urządzenia.
9. Nie używać akcesoriów, które nie są zalecane przez producenta z uwagi na ryzyko pożaru, porażenia prądem lub urazów ciała.
10. Nie używać urządzenia na zewnątrz lub do celów komercyjnych. Urządzenie powinno być używane wyłącznie zgodnie z przeznaczeniem.

11. Urządzenie należy przechowywać na równej i stabilnej powierzchni, nie pozostawiać kabla zwisającego na krawędzi stołu lub blatu i nie dopuszczać do kontaktu z gorącymi powierzchniami.

12. Bezpóźnie przed włączeniem sterylizatora należy dodać lub wylać odpowiednią ilość wody – zgodnie z instrukcją.

13. Nie umieszczać urządzenia w pobliżu źródeł ciepła, takich jak piece, kuchenki gazowe lub elektryczne.

14. Istnieje ryzyko pożaru wskutek przykrywania urządzenia podczas użytkowania lub gdy znajduje się w pobliżu materiałów łatwopalnych, takich jak zasłony, materiały, papier itp. **Należy się upewnić, że podczas użytkowania na urządzeniu nie znajduje się żaden przedmiot ani materiał.**

15. Nie przykrywać urządzenia folią aluminiową, ponieważ powoduje to nadmierne nagrzanie podgrzewacza. Nie umieszczać na ani w pobliżu sterylizator żadnych materiałów łatwopalnych, takich jak papier, karton, plastikowe worki bądź każdy inny materiał, który może się zapalić lub stopić.

16. W trakcie działania w urządzeniu znajduje się gorąca woda. Uważać, by nie rozlewać ani nie rozpryskiwać na siebie wody podczas wyjmowania butelek ze sterylizatora. Nie dotykać gorących powierzchni.

17. Po użyciu urządzenia powierzchnia grzałki może nadal pozostawać gorąca.

18. Do otwierania urządzenia służy uchwyt pokrywy (ochronnej). W TRAKCIE UŻYTKOWANIA NIE OTWIERAĆ POKRYWY.

19. Stosować butelki plastikowe odporne na wysokie temperatury.

20. Nigdy nie używać urządzenia z uszkodzonym kablem lub wtyczką bądź w przypadku nieprawidłowego działania. Wówczas należy je przekazać do najbliższego punktu autoryzowanego serwisu celem dokonania przeglądu, naprawy lub regulacji.

Dostarczony wraz z urządzeniem kabel jest krótki, co ma zapobiegać ryzyku splątania lub potykania się o niego.

21. W przypadku stosowania przedłużacza (lub odłączanego długiego kabla zasilającego):

- Parametry elektryczne odłączanego kabla zasilającego muszą być takie same lub wyższe niż dla urządzenia.
- Urządzenie jest uziemione, w związku z czym kabel przedłużający musi być 3-żyłowy (z włączeniem żyły uziemienia).
- Należy pamiętać, by kable nie zwisały ani nie przeszkadzały – zapobiegniemy w ten sposób potknięciom, zahaczeniu czy niezamierzonemu pociągnięciu (dotyczy to szczególnie dzieci).

22. Urządzenie powinno być używane przez osoby (włączając dzieci) o obniżonych zdolnościach fizycznych, sensorycznych lub umysłowych, lub też przez osoby nieposiadające doświadczenia ani wiedzy koniecznej do korzystania z niego, chyba że użytkują urządzenie pod nadzorem lub zostały przeszkolone w zakresie stosowania urządzenia przez osobę odpowiedzialną za ich bezpieczeństwo.

23. Urządzenie nie zawiera wewnątrz żadnego elementu, który mógłby się przydać użytkownikowi osobno. Nie demontować.

24. Przed ponownym użyciem pozostawić urządzenie do ostygnięcia przez ok. 20 minut.

OSTRZEŻENIE: W PRZYPADKU NIESTOSOWANIA SIĘ DO NINIEJSZYCH INSTRUKCJI BEZPIECZEŃSTWA ISTNIEJE RYZYKO WYSTĄPIENIA POPARZEŃ LUB INNYCH SZKÓD W WYROBIE I/LUB U OSÓB ZNAJDUJĄCYCH SIĘ W JEGO POKLIŻU.

ZALECENIA SPECJALNE

1. Urządzenie należy używać wyłącznie w miejscach, gdzie nie ma zasłon, mebli lub innych przedmiotów, które mogłyby ulec zniszczeniu wskutek działania wysokich temperatur.
 2. Korzystać z urządzenia w miejscach odpowiednio wentylowanych.
 3. Stosować wyłącznie przyrządy odporne na wysokie temperatury.
 4. Nadzorować działanie urządzenia.
 5. Przed schowaniem urządzenia odczekać, aż się schłodzi.
- URZĄDZENIE MOŻE BYĆ STOSOWANE WYŁĄCZNIE W DOMU I W INNYCH MIEJSCACH, TAKICH JAK KUCHNIA W MIEJSCU PRACY, HOTELU CZY INNYCH MIEJSCACH TEGO TYPU, W ŻŁOBKACH ITP. WYŁĄCZNIE PRZEZ OSOBY DOROSŁE.**

4. OPIS I ELEMENTY WYROBU

1. Dzwon z uchwytem ochronnym
2. Kosz na akcesoria
3. Taca na butelki
4. Główna podstawa sterylizatora
5. Szczypce do wyjmowania sterylizowanych elementów
6. Wtyczka AC
7. Przycisk włączania
8. Przełącznik bezpieczeństwa

5. INSTRUKCJA UŻYTKOWANIA

Przed pierwszym użyciem:

Zalecamy przeprowadzenie cyklu sterylizacji, aby upewnić się, że urządzenie jest całkowicie czyste przed pierwszym procesem sterylizacji butelek i akcesoriów.

Mini steamy Miniland oferuje trzy opcje użytkowania, aby dostosować się do potrzeb wszystkich rodzin:

- A. Pełna wersja: Używaj tacki na butelki (3) razem z tacką na akcesoria (2).
- B. Mini wersja: Używaj tylko tacki na akcesoria (2).
- C. Wersja standardowa: Używaj tylko tacki na butelki (3).

Jak korzystać z urządzenia do sterylizacji parowej:

1. Przed rozpoczęciem procesu sterylizacji upewnij się, że butelki, smoczki i akcesoria są puste, czyste i dokładnie wypłukane.

2. Umieść sterylizator na gładkiej powierzchni, poza zasięgiem dzieci. Urządzenie nie może być uderzane ani przemieszczane podczas procesu sterylizacji.

3. Zdejmij osłonę (1), kosz (2) i pozostałe akcesoria (3).

4. Nalej 75 ml wody do oznaczonego poziomu w zbiorniku sterylizacji (4).

5. Umieść tackę (3) w zbiorniku sterylizacji (4).

6. Umieść puste butelki odwrócone do góry nogami na tacki na butelki (3).

7. Poprawnie umieść kosz na akcesoria (2) na urządzeniu.

8. Umieść smoczki i inne akcesoria do góry nogami i otwarte w koszu na akcesoria (2).

9. Umieść osłonę ochronną (1).

10. Podłącz kabel (6).

11. Przesuń przełącznik bezpieczeństwa (8) z pozycji 0 na 1.

12. Naciśnij przycisk włączania (7) znajdujący się z przodu, aby rozpocząć cykl sterylizacji. Wskaźnik świetlny się zaświeci.

WAŻNE: Uważaj na gorącą parę wydobywającą się z zaworu parowego.

UWAGA: Nie usuwaj pokrywy podczas trwania cyklu sterylizacji.

13. Po upływie od ośmiu do dziesięciu minut urządzenie wyłączy się automatycznie, kończąc proces sterylizacji. Zawartość pozostanie w stanie sterylizacji przez maksymalnie 24 godziny po zakończeniu cyklu, jeśli pokrywa pozostanie zamknięta.

WAŻNE: Zawsze upewnij się, że wszystkie elementy do sterylizacji są ułożone w taki sposób, że skondensowana woda parująca nie zatrzymuje się na nich, a łatwo spływa i opada z powrotem na dno urządzenia.

Po zakończeniu cyklu sterylizacji:

1. Po zakończeniu cyklu, aby zapobiec przypadkowemu uruchomieniu urządzenia poprzez naciśnięcie przycisku włączania, przenieś przełącznik bezpieczeństwa (8) z powrotem na pozycję 0.

2. Odłącz kabel zasilający.

3. Poczekaj co najmniej 3 minuty przed próbą zdjęcia pokrywy, aby umożliwić sterylizatorowi ostygnięcie.

4. Dokładnie umyj ręce przed dotknięciem sterylizowanych przedmiotów.

5. Ostrożnie zdejmij pokrywę.

6. Jeśli chcesz wyjąć zawartość sterylizatora, użyj dostarczonych szczypiec (5), aby uniknąć oparzeń, jeśli zawartość jest nadal gorąca.

OSTRZEŻENIE: Butelki i słoiki będą gorące, wyjmij je ostrożnie. WAŻNE: Zawsze pozostaw sterylizator do ostygnięcia przez co najmniej 20 minut przed kolejną sterylizacją, aby termostat się zresetował i urządzenie ostygło.

7. Nie splukuj butelek ani akcesoriów po sterylizacji.

8. Po każdym użyciu i pozwoleniu na ostygnięcie podstawy sterylizatora usuń pozostałą wodę z jednostki podstawowej i wysusz ją.

6. KONSERWACJA

W celu konserwacji postępuj zgodnie z poniższymi instrukcjami:

Główna obudowa:

- Zawsze wyłącz urządzenie za pomocą przełącznika bezpieczeństwa (8) i odłącz je przed przystąpieniem do czyszczenia.
- Używaj jedynie wilgotnej ściereczki z łagodnym mydłem do czyszczenia.

Komorę grzewczą:

- Zawsze wyłącz urządzenie i odłącz je przed przystąpieniem do czyszczenia.

- W zależności od jakości używanej wody, na dnie komory grzewczej z czasem mogą tworzyć się osady kamienia.
- Te osady kamienia powinny być regularnie usuwane, nalewając mieszankę 40 ml zimnej wody i 20 ml białego octu do komory grzewczej. Wlej bezpośrednio do zbiornika i pozostaw w nim na tyle, aż kamień się rozpuści.
- Na rynku dostępne są specjalne produkty do odkamieniania tego rodzaju urządzeń, które również mogą być używane do czyszczenia. W każdym przypadku przed użyciem upewnij się, że nie są one ścieme.
- Pozwól wyschnąć na powietrzu.

Akcesoria demontowalne:

- Wszystkie akcesoria nadają się do mycia w zmywarce.

7. LOKALIZACJA USTEREK

OBJAWY	MOŻLIWE PRZYCZYNY DZIAŁANIA KORYGUJĄCE
Urządzenie nie włącza się.	Sprawdź, czy urządzenie jest podłączone do prądu.
	Sprawdź, czy wtyczka jest włączona.
	Sprawdź bezpiecznik w gniazdku.
	Sprawdź, czy przełącznik bezpieczeństwa jest w pozycji 1.
Wyłączona kontrolka.	Sprawdź, czy urządzenie jest podłączone do prądu, przycisk bezpieczeństwa na pozycji 1, i naciśnij przycisk włączania z przodu.
Wydobywa się zbyt dużo pary z pokrywy sterylizatora.	Sprawdź, czy pokrywa jest prawidłowo umieszczona: całkowicie zamknięta i dobrze uszczelniona. Przeorganizuj przedmioty w sterylizatorze, jeśli uniemożliwiają zamknięcie pokrywy.
Płyta grzewcza ma białe plamy i/lub małą warstwę, która się odrywa.	Sprawdź, czy są osady kamienia w komorze grzewczej. Wyczyść komorę zgodnie z instrukcjami punktu 6, powtarzając czynność aż do przywrócenia normalnej funkcji.
Urządzenie straciło swoją wydajność wytwarzania pary.	
Urządzenie działa, ale nie produkuje pary.	
Inne nieprawidłowości.	Skontaktuj się z serwisem technicznym firmy Miniland.

8. DANE TECHNICZNE

Napięcie	220-240 VCA
Częstotliwość	50/60 Hz
Moc	500 W

9. INFORMACJA O UTYLIZACJI WYROBU

Wyrób należy utylizować w sposób odpowiedzialny. W związku z tym wyrobów oznaczonych przekreślonym symbolem pojemnika na śmieci nie należy wyrzucać z innymi odpadami domowymi. Po zakończeniu okresu

użytkowania wyrobu należy przekazać go do odpowiedniego punktu zbiórki odpadów wskazanego przez lokalne władze. Można również oddać wyrób do sklepu, w którym został nabyty.



ОГЛАВЛЕНИЕ

1. Введение
2. Содержимое
3. Инструкции по безопасности
4. Описание и схема продукта
5. Инструкция по эксплуатации
6. Уход
7. Решение проблем
8. Технические условия
9. Информация по утилизации продукта

1. ВВЕДЕНИЕ

Поздравляем вас с приобретением этого стерилизатора на 5 бутылок. Перед использованием внимательно ознакомьтесь с инструкциями в данном руководстве. Сохраните его, чтобы в будущем иметь возможность использовать как справочник, так как оно содержит важную информацию.

Характеристики, описанные в данном руководстве пользователя, могут быть изменены без предварительного уведомления.

2. СОДЕРЖИМОЕ

- 1 основание стерилизатора
- 1 поддон для 5 бутылок
- 1 корзина для аксессуаров
- 1 щипцы для извлечения бутылок
- 1 козырек с ручкой для защиты
- 1 инструкция по эксплуатации, лист средства для чистки и гарантия

Если чего-то не хватает из перечисленного выше содержания, свяжитесь со своей точкой продажи.

3. ИНСТРУКЦИИ ПО БЕЗОПАСНОСТИ

При использовании любого электроприбора ВСЕГДА необходимо соблюдать основные меры безопасности:

1. ПЕРЕД ИСПОЛЬЗОВАНИЕМ ПРОДУКТА ВНИМАТЕЛЬНО ПРОЧИТЕ ВСЕ ИНСТРУКЦИИ ПО БЕЗОПАСНОСТИ.
2. Во время и сразу после использования стерилизатора в нем будет находиться горячая вода, поэтому Вы не должны его двигать.
3. Держите стерилизатор и сетевой кабель вдали от доступности к ним детей.
4. Перед первым включением аппарата в сеть убедитесь, что напряжение в устройстве совпадает с напряжением в Вашей сети. Это можно проверить, изучив информацию на дне устройства.
5. Если Вы не используете устройство или собираетесь его почистить, отсоедините его от сети и дождитесь, пока все его части остынут, прежде чем их извлекать.
6. Не погружайте сетевой кабель, вилку или основание аппарата в воду или другую жидкость.
7. Всегда подключайте стерилизатор к должным образом заземленной электросети. Во избежание риска поражения током, не погружайте кабель, вилку или аппарат в какую-либо жидкость. При уходе за аппаратом используйте только увлажненную ткань.

При использовании аппарата при наличии рядом детей нужен строгий присмотр за ними. Дети никогда не должны пользоваться этим аппаратом.

9. Не используйте аксессуары, не рекомендованные производителем, т.к. иначе существует риск возгорания, поражения током и т.д.

10. Не используйте стерилизатор на улице или с коммерческой целью. Аппарат должен использоваться только в тех целях, для которых он предназначен.

11. Всегда устанавливайте устройство на ровную, устойчивую поверхность; не допускайте, чтобы сетевой кабель свисал со стола, чтобы избежать падения устройства; не допускайте контакта устройства с горячей поверхностью.

12. Перед включением стерилизатора долейте или отлейте воду до уровня, требуемого инструкцией.

13. Не располагайте устройство вблизи источников тепла, таких как печи или духовки.

14. Существует риск возгорания при накрывании аппарата во время его использования или при его контакте с легковоспламеняющимися материалами, такими как шторы, ткани, бумага, и т.д. **Во время использования стерилизатора следите за тем, чтобы на него не попадали посторонние объекты или материалы.**

15. Не накрывайте аппарат материалами из металла (фольги), т.к. это приведет к его чрезмерному нагреванию. Не помещайте на него и возле него какие-либо легковоспламеняющиеся материалы, такие как бумага, картон, пластик или другой материал, который может загореться или расплавиться.

16. Во время работы аппарата в нем находится горячая вода. Остерегайтесь и избегайте распыливания и разбрызгивания воды на себя, когда выливаете ее остатки из стерилизатора. Не притрагивайтесь к горячей поверхности.

17. Поверхность нагревателя может сохранять тепло еще некоторое время после его использования.

18. Открывайте устройство при помощи ручки на крышке (расположена на колпаке). **НЕ ОТКРЫВАЙТЕ КРЫШКУ ВО ВРЕМЯ РАБОТЫ УСТРОЙСТВА.**

19. Используйте бутылочки из термостойкого пластика, которые можно кипятить.

20. Никогда не используйте аппарат, имеющий поврежденные кабель или включатель, или когда его функционирование не корректно. Отнесите аппарат в ближайший авторизованный сервисный центр для осмотра, ремонта или настройки. Поставляемый с этим устройством кабель сделан коротким с целью уменьшения риска запутывания или сплывания об него.

21. Если Вы используете удлинитель (или длинный электрический кабель питания):

- Электрический режим, указанный на разъемном кабеле питания, должен совпадать или превышать режим, указанный на аппарате.
- Аппарат имеет заземление, поэтому удлинитель должен иметь 3 провода, включая заземление.
- Нужно избегать того, чтобы кабель свисал или

оказывал препятствие, чтобы минимизировать риск задувания или спотыкания об него, а также случайного выдиранья (особенно касается детей).

22. Данное устройство не предназначено для использования детьми и лицами с ограниченными физическими, тактильными или умственными возможностями, не имеющими надлежащего опыта и знаний, за исключением случаев, когда они находятся под наблюдением лица, отвечающего за их безопасность, или когда они обучены обращению с устройством.

23. Этот аппарат не содержит в себе никаких компонентов, которые можно использовать каким-либо иным косвенным способом. Не разбирайте его.

24. Перерыв между использованиями стерилизатора должен быть не менее 20 минут – столько времени необходимо для остывания аппарата.

ПРЕДУПРЕЖДЕНИЕ: В СЛУЧАЕ НЕСОБЛЮДЕНИЯ ДАННЫХ ИНСТРУКЦИЙ ПО БЕЗОПАСНОСТИ СУЩЕСТВУЕТ РИСК ОЖОГОВ И ДРУГИХ ТРАВМ У ЛИЦ, НАХОДЯЩИХСЯ В НЕПОСРЕДСТВЕННОЙ БЛИЗОСТИ К ПРОДУКТУ, А ТАКЖЕ РИСК ПРИЧИНЕНИЯ ВРЕДА САМОМУ ПРОДУКТУ.

ОСОБЫЕ ИНСТРУКЦИИ

1. Не используйте этот стерилизатор в местах, рядом с которыми находятся шторы, мебель и другие домашние вещи, которые могут испортиться от воздействия тепла.
2. Используйте устройство только в хорошо проветриваемых местах.
3. Перед тем, как убрать устройство, дождитесь, пока оно остынет.
4. Не оставляйте работающий стерилизатор без присмотра.
5. Всегда используйте аппарат с оригинальной корзиной, поставляемой вместе с ним.

ЭТО УСТРОЙСТВО ДОЛЖНО ИСПОЛЬЗОВАТЬСЯ ИСКЛЮЧИТЕЛЬНО ВЗРОСЛЫМИ И ТОЛЬКО В ДОМАШНИХ И АНАЛОГИЧНЫХ ДОМАШНИМ УСЛОВИЯХ, В РАБОЧИХ УСЛОВИЯХ КУХНИ, В ГОСТИНИЦАХ И ДРУГИХ ЖИЛЫХ ПОМЕЩЕНИЯХ, ДЕТСКИХ САДАХ, И Т.Д.

4. ОПИСАНИЕ И СХЕМА ПРОДУКТА

1. Колпак с защитной ручкой
2. Корзина для аксессуаров
3. Поддон для бутылок
4. Основа основного стерилизатора
5. Клипсы для извлечения стерилизованных предметов
6. Штекер переменного тока (AC)
7. Кнопка включения
8. Выключатель безопасности

5. ИНСТРУКЦИЯ ПО ЭКСПЛУАТАЦИИ

Перед первым использованием Мы рекомендуем выполнить цикл стерилизации, чтобы

убедиться, что устройство полностью чисто, перед тем как стерилизовать бутылки и аксессуары впервые.

Мини steamy от Miniland предлагает три варианта использования, чтобы удовлетворить потребности всех семей:

- A. Полная версия: Используйте поддон для бутылок (3) вместе с поддоном для аксессуаров (2).
- B. Мини-версия: Используйте только поддон для аксессуаров (2).
- C. Стандартная версия: Используйте только поддон для бутылок (3).

Инструкция по использованию парового стерилизатора:

1. Перед стерилизацией бутылки, соски и аксессуары должны быть пустыми, чистыми и полностью промытыми.
 2. Поместите стерилизатор на ровной поверхности и вне досягаемости детей. Устройство не должно подвергаться удару или движению во время стерилизации.
 3. Снимите купол (1), корзину (2) и остальные аксессуары (3).
 4. Налейте 75 мл воды до отметки в резервуар стерилизатора (4).
 5. Разместите поддон (3) в резервуар стерилизатора (4).
 6. Поместите пустые бутылки вверх ногами в поддон для бутылок (3).
 7. Положите корзину для аксессуаров (2) на устройство.
 8. Разместите соски и другие аксессуары в корзине для аксессуаров (2) с открытой стороной вниз.
 9. Установите защитный купол (1).
 10. Подключите сетевой кабель (6).
 11. Переместите переключатель безопасности (8) с 0 на 1.
 12. Нажмите на кнопку включения (7) на передней части, чтобы начать цикл стерилизации. Индикатор будет гореть.
- ВАЖНО:** Будьте осторожны с горячим паром, который исходит из клапана выпуска пара.

ПРИМЕЧАНИЕ: Не открывайте крышку во время цикла стерилизации.

13. По прошествии восьми-десяти минут устройство автоматически отключится, завершая процесс стерилизации. Содержимое будет оставаться в условиях стерильности в течение 24 часов после завершения цикла, если крышка остается закрытой.

ВАЖНО: Всегда убедитесь, что все предметы для стерилизации раскладываются так, чтобы конденсирующаяся влага не оставалась на них, а легко стекала и снова оседала на дно устройства.

После цикла стерилизации:

1. После завершения цикла переключите

переключатель безопасности (8) в положение 0, чтобы избежать случайного включения устройства при нажатии на кнопку включения.

2. Отключите сетевой кабель.

3. Подождите не менее 3 минут, прежде чем попытаться снять крышку, чтобы устройство остыло.

4. Тщательно вымойте руки перед тем, как касаться стерилизованных предметов.

5. Осторожно снимите крышку.

6. Если вы хотите извлечь содержимое стерилизатора, используйте предоставленные щипцы (5), чтобы избежать ожогов, если содержимое все еще горячее.

ПРЕДУПРЕЖДЕНИЕ: Бутылки и баночки будут горячими, будьте осторожны при их извлечении.

ВАЖНО: Всегда дайте стерилизатору остыть не менее 20 минут перед следующей стерилизацией, чтобы термостат мог восстановиться и устройство остыть.

7. Не промывайте бутылки и аксессуары после стерилизации.

8. После каждого использования и после того, как база стерилизатора остынет, удалите оставшуюся влагу из базовой части и высушите ее.

6. УХОД

Для технического обслуживания, следуйте указанным ниже инструкциям:

7. РЕШЕНИЕ ПРОБЛЕМ

ПРИЗНАКИ	ВОЗМОЖНЫЕ ПРИЧИНЫ И ПУТИ ИХ РЕШЕНИЯ
Прибор не включается.	Проверьте, что устройство подключено к электричеству.
	Проверьте, включен ли штепсель в розетке.
	Проверьте предохранитель в штепселе.
	Проверьте, находится ли выключатель безопасности в положении 1.
Индикатор не горит.	Проверьте, что прибор подключен к электричеству, кнопка безопасности сзади находится в положении 1, и нажмите кнопку включения спереди.
Из-под крышки стерилизатора идет слишком много пара.	Проверьте, правильно ли закрыта крышка: она должна быть полностью закрыта и герметично прижата. Перераспределите предметы внутри стерилизатора, если они мешают закрытию крышки.
Плита для нагрева имеет белые пятна и/или имеет маленькое покрытие, которое отслаивается.	Проверьте наличие известковых отложений в камере нагрева. Очистите камеру, следуя инструкциям в пункте 6, несколько раз, пока функционирование не вернется к нормальному состоянию.
Прибор снизил эффективность при выработке пара	
Оборудование работает, но не вырабатывает пар.	
Другие неисправности.	Свяжитесь с технической службой Miniland.

Основное устройство:

- Всегда выключайте устройство с помощью переключателя безопасности (8) и отсоединяйте его от источника питания перед началом очистки.
- Для очистки используйте только влажную тряпку с мягким моющим средством.

Камера нагрева:

- Всегда выключайте устройство и отсоединяйте его от источника питания перед началом очистки.
- В зависимости от качества используемой воды, с течением времени в камере нагрева могут образовываться известковые отложения на дне.
- Эти известковые отложения регулярно удаляются, заливая смесь из 40 мл холодной воды и 20 мл белого уксуса в камеру нагрева. Доливайте прямо в емкость и оставьте на некоторое время, пока известь не растворится.
- На рынке существуют специальные средства для десятков таких устройств, которые также можно использовать для очистки. В любом случае, перед использованием убедитесь, что они не абразивные.
- Дайте высохнуть при естественной вентиляции.

Съемные аксессуары:

- Все аксессуары подходят для посудомоечной машины.

8. ТЕХНИЧЕСКИЕ ХАРАКТЕРИСТИКИ

Напряжение	220-240 VCA
Частота	50/60 Hz
Мощность	500 W

9. ИНФОРМАЦИЯ ПО УТИЛИЗАЦИИ ПРОДУКТА

К утилизации продукта необходимо относиться с ответственностью. Не выбрасывайте продукты, на которых имеется перечеркнутый символ мусорного контейнера, вместе с бытовыми отходами. По окончании жизненного цикла продуктов их нужно сдавать в центры

сбора и переработки, определенные местными органами власти. Также Вы можете связаться с магазином, где Вы приобрели устройство, и отдать его на утилизацию.



miniland

DECLARATION OF CONFORMITY

Miniland S. A. P.Ind. La Marjal I C/ La Patronal, 10. 03430 ONIL (Alicante) SPAIN
Technical support: +34 966 557 775 · www.minilandgroup.com · miniland@miniland.es

We declare under our own responsibility that the product:

Mini steamy · Miniland · 89580 · Miniland, S. A.

to which this declaration refers conforms with the relevant standards or other standardising documents:

• **Electrical safety (Standard 2014/35/EU):**

- EN 60335-1:2012+A11:2014+A13:2017+A1:2019+A14:2019+A2:2019+A15:2021 Household and similar electrical appliances - Safety - Part 1: General requirements.
- EN 60335-2-15:2016+A11:2018+A1:2021+A2:2021+A12:2021 Household and similar electrical appliances - Safety - Part 2-15: Particular requirements for appliances for heating liquids.
- EN 62233:2008 Measurement methods for electromagnetic fields of household appliances and similar apparatus with regard to human exposure.

• **Electromagnetic Compatibility (Directive 2014/30/EU):**

- EN 55014-1:2017+A11:2020 Electromagnetic compatibility - Requirements for household appliances, electric tools and similar apparatus - Part 1: Emission.
- EN 55014-2:2015 Electromagnetic compatibility - Requirements for household appliances, electric tools and similar apparatus - Part 2: Immunity - Product family standard.
- EN IEC 61000-3-2:2019/A1:2021 Electromagnetic compatibility (EMC) - Part 3-2: Limits - Limits for harmonic current emissions (equipment input current ≤ 16 A per phase).
- EN IEC 55014-1:2021 Electromagnetic compatibility - Requirements for household appliances, electric tools and similar apparatus - Part 1: Emission.
- EN IEC 55014-2:2021 Electromagnetic compatibility - Requirements for household appliances, electric tools and similar apparatus - Part 2: Immunity - Product family standard.
- EN 61000-3-3:2013/A2:2021 Electromagnetic compatibility (EMC) - Part 3-3: Limits - limitation of voltage changes, voltage fluctuations and flicker in public low-voltage supply systems, for equipment with rated current ≈ 16 A per phase and not subject to conditional connection.
- IEC 60335-2-15:2012/AMD1:2016 + AMD2:2018 Household and similar electrical appliances - Safety - Part 2-15: Particular requirements for appliances for heating liquids.

• **Restriction of Hazardous Substances (RoHS) Directive 2011/65/EU and its amendment Directive (EU) 2015/863.**

- **REACH (Registration, Evaluation, Authorization and Restriction of Chemical substances) Regulation (EC) No 1907/2006.**
- **Directive 2012/19/UE on Waste Electrical and Electronic Equipment (WEEE).**

Miniland, S. A.
Chief Executive Officer
Rafael Rivas González
Onil, Alicante, Spain.
6th of September 2023



miniland
minilandgroup.com

miniland

Miniland S. A. P.Ind. La Marjal I C/ La Patronal, 10
03430 ONIL (Alicante) SPAIN

📞 Technical support: +34 966 557 775

Fax: +34 965 565 454

www.minilandgroup.com · teayudamos@miniland.es

© Miniland, S. A. 2023

Fabricado en China. Conservar los datos.

Made in China. Keep this information.

Fabricado em China. Conservar dados.

Fabbricato in Cina. Conservare i dati.

Fabriqué en Chine. Conserver ces informations.

Hergestellt in China. Bewahren Sie diese Angaben auf

Wyprodukowano w Chinach. Zachowaj instrukcję.

Сделано в Китае. Сохраните эту информацию.

صنع في الصين. احتفظ بهذه المعلومات.

Mini steamy 89580

